

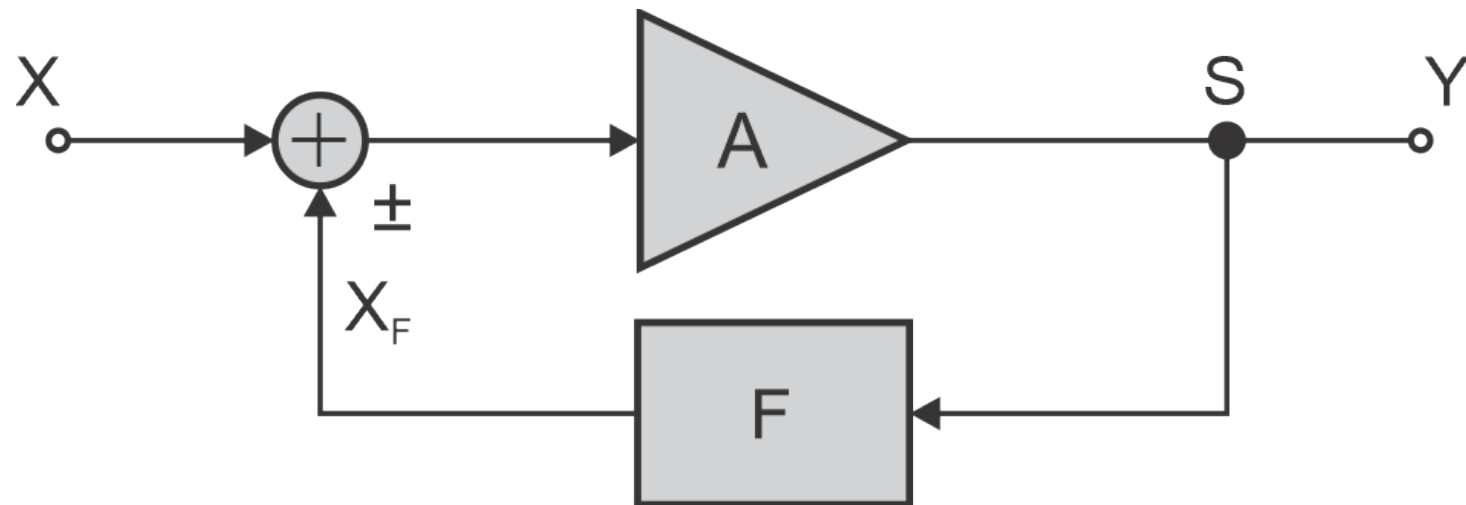
# **Povratna sprega**

# Uvod

- Povratna sprega predstavlja uticaj izlaza kola (sistema) na ulazni signal kola (sistema).
- U svakom sistemu gde izlaz utiče na ulaz, postoji povratna sprega.
- Povratna sprega se koristi za upravljanje ili regulaciju nekog sistema, koji ima tendenciju da postane nestabilan ili haotičan
- Kola sa povratnom spregom su već analizirana: self-bias pojačavači, kola sa operacionim pojačavačima, pojačavači u kojima postoji Milerov efekat

# Uvod

- X – ulazni signal
- Y – izlazni signal
- A – sistem (pojačavač)
- S – merni (senzorski) mehanizam
- F – grana (kolo) povratne sprege
- $X_F$  – signal povratne sprege
- + – sabirač

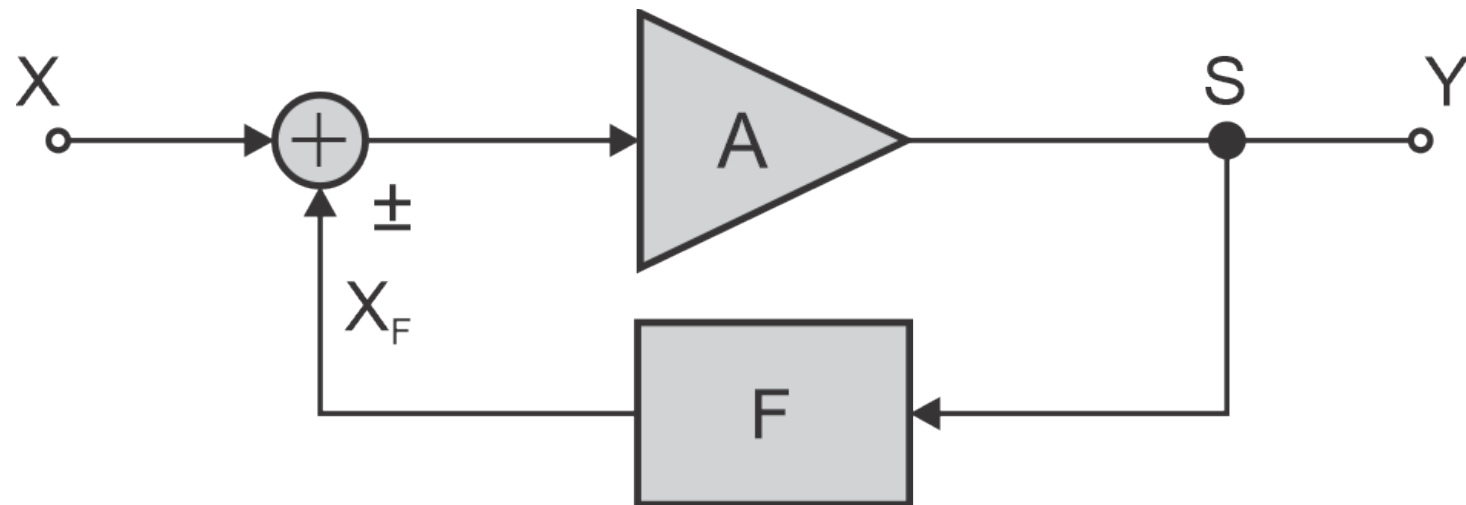


# Uvod

- Povratna sprega može biti *negativna* ili *pozitivna*.
- U slučaju pozitivne povratne sprege, signal povratne sprege  $X_F$  se sabira sa ulaznim signalom  $X$ .
- U slučaju negativne povratne sprege, signal povratne sprege  $X_F$  se oduzima od ulaznog signala  $X$ .
- U slučaju negativne povratne sprege signal  $X_F - X$  se naziva *greška*.
- *Sistem otvorene petlje* je sistem bez grane povratne sprege. Prenosna funkcije ovakvog sistema je  $A$ .

# Uvod

- Pojačanje otvorene petlje je  $A$
- Prenosna funkcija kola povratne sprege je  $F$
- Kružno pojačanje je  $AF$
- Pojačanje zatvorene petlje je  $A_F$



# Uvod

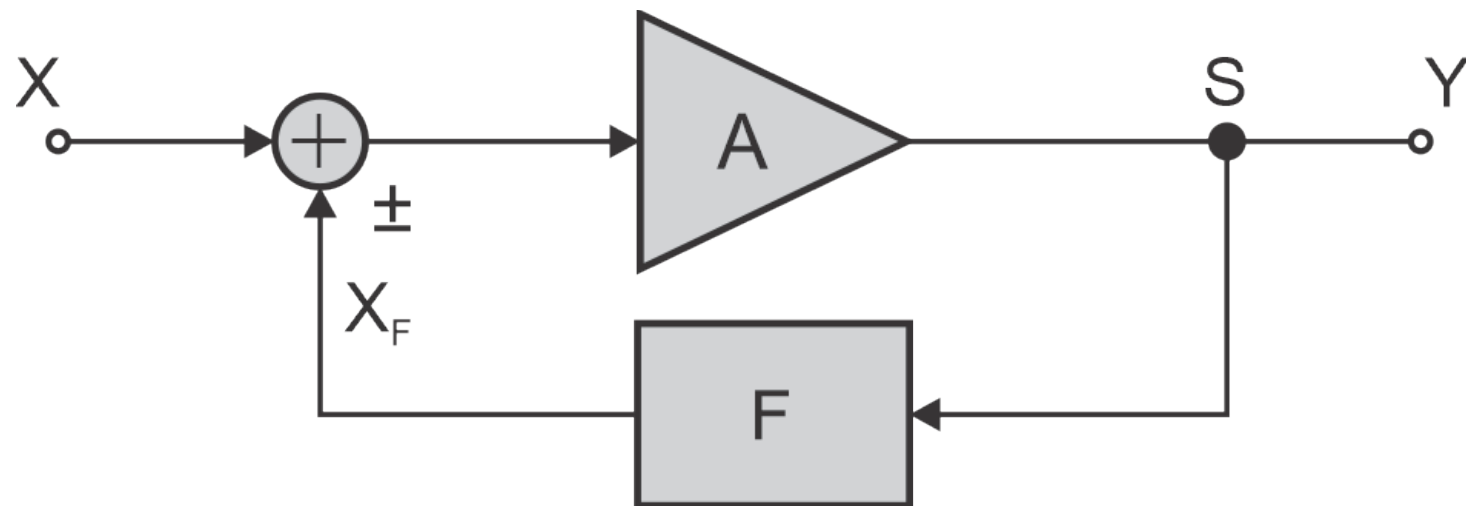
$$Y = A(X \pm X_F)$$

$$X_F = FY$$

$$Y = AX \pm AX_F = AX \pm AFY$$

$$Y(1 \mp AF) = AX$$

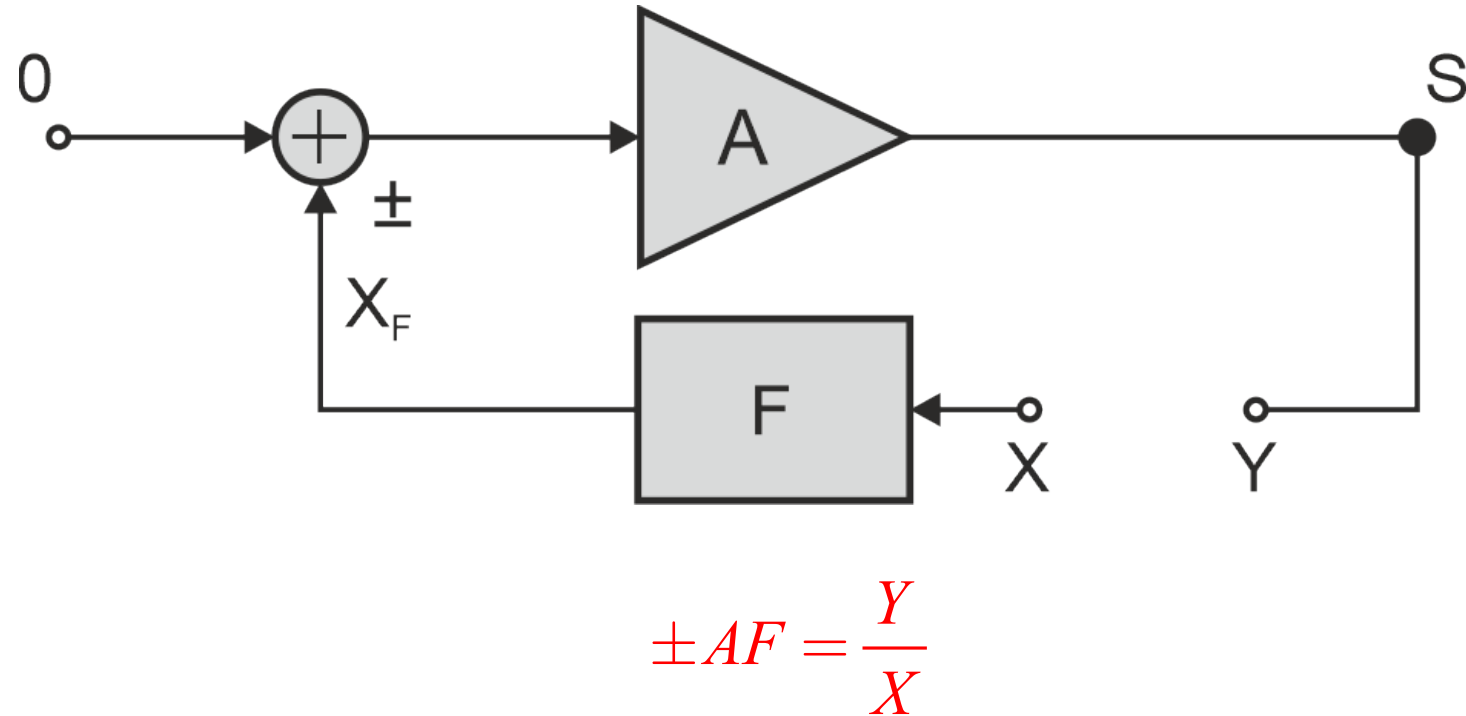
$$Y = \frac{A}{1 \mp AF} X$$



$$A_F = \frac{Y}{X} = \frac{A}{1 \mp AF}$$

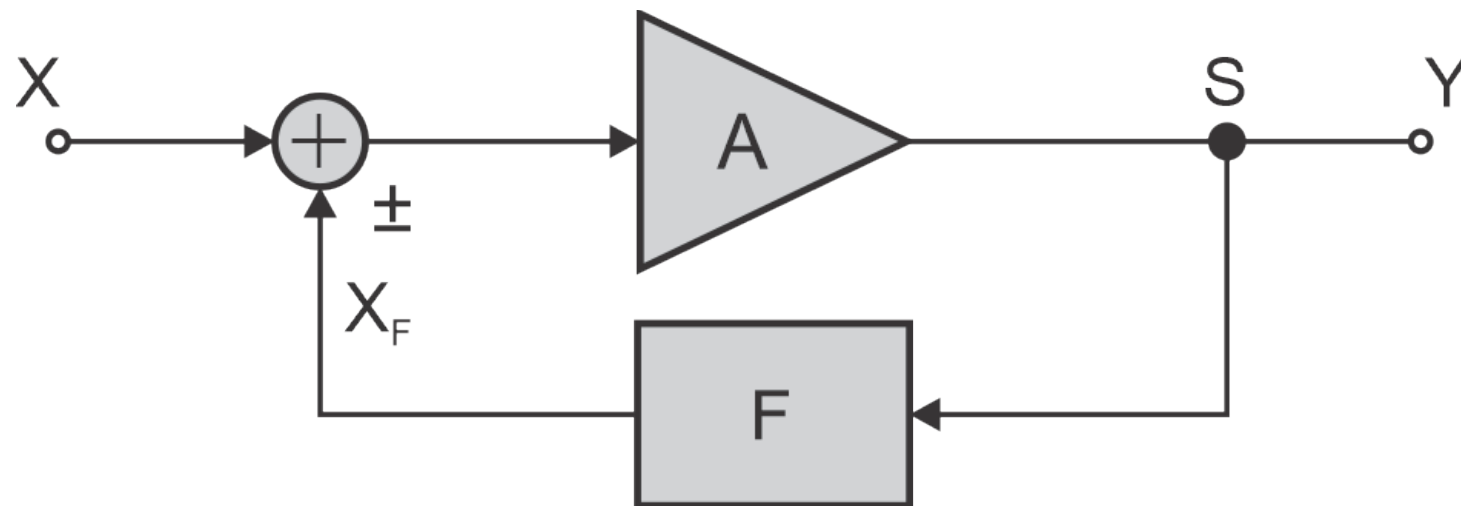
# Znak povratne sprege

- Kružno pojačanje se može odrediti ukoliko se petlja prekine i nađe prenosna funkcija  $AF$
- Ukoliko je kružno pojačanje  $AF$  negativno, povratna sprega je negativna.



# Uticaj negativne povratne sprege na pojačanje

- Ukoliko je povratna sprega negativna, pojačanje zatvorene petlje je manje od pojačanja otvorene petlje



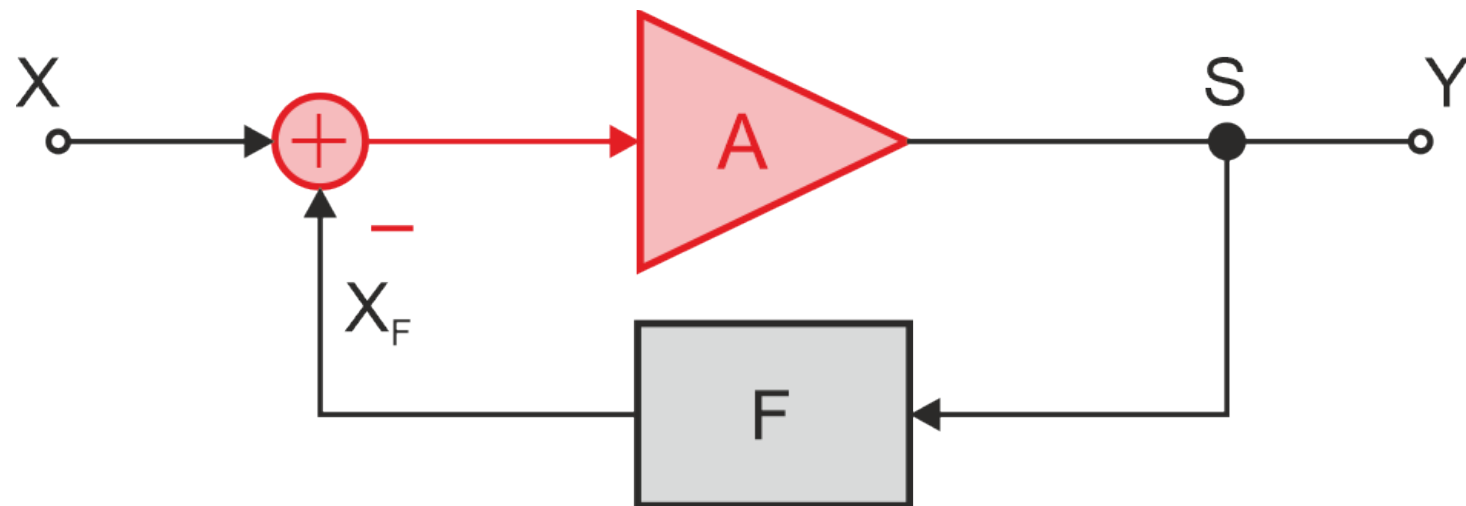
$$A_F = \frac{Y}{X} = \frac{A}{1 + |AF|}$$



# Primer pojačavača sa povratnom spregom

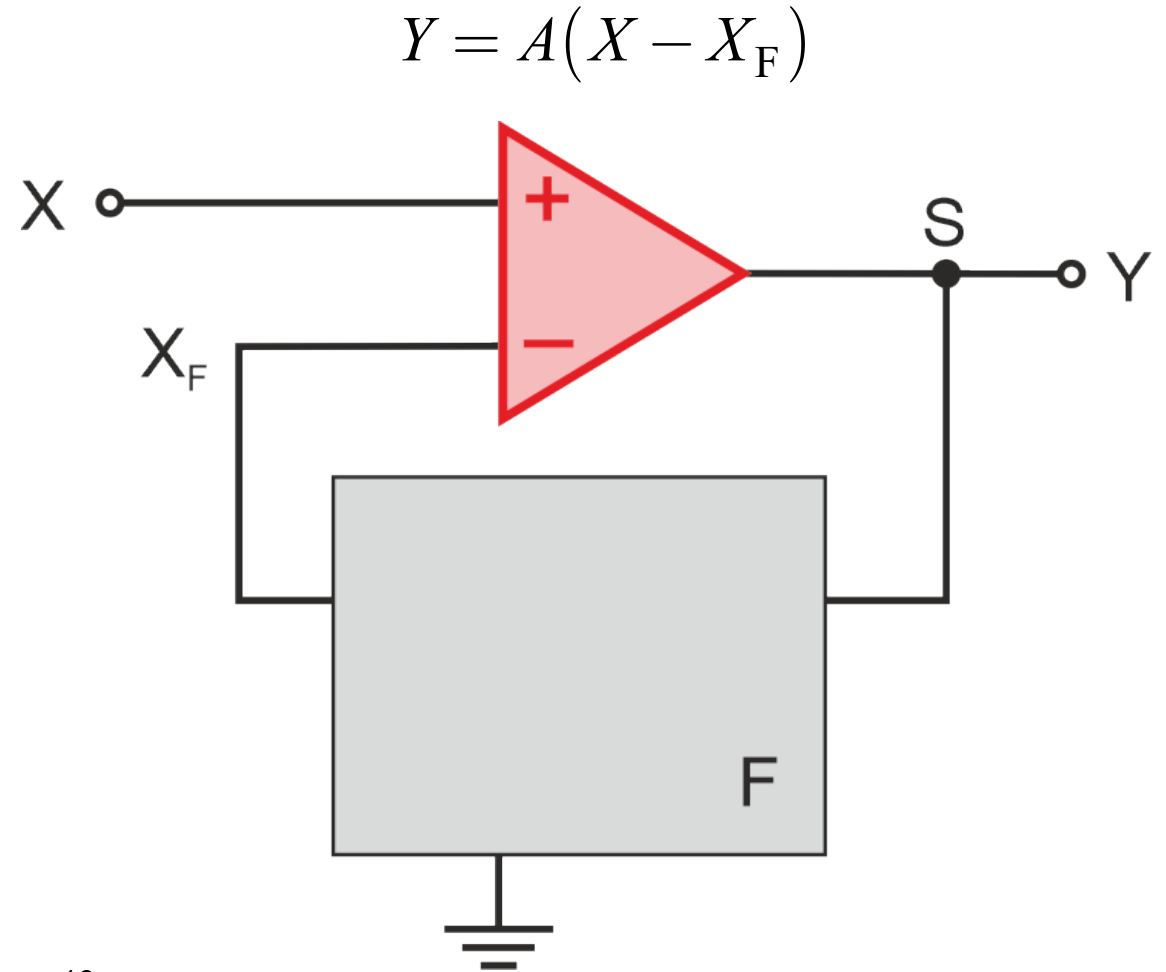
- Pojačavač  $A$  i sabirač se mogu jednostavno realizovati pomoću operacionog pojačavača

$$Y = A(X - X_F)$$



# Primer pojačavača sa povratnom spregom

- Pojačavač  $A$  i sabirač se mogu jednostavno realizovati pomoću operacionog pojačavača



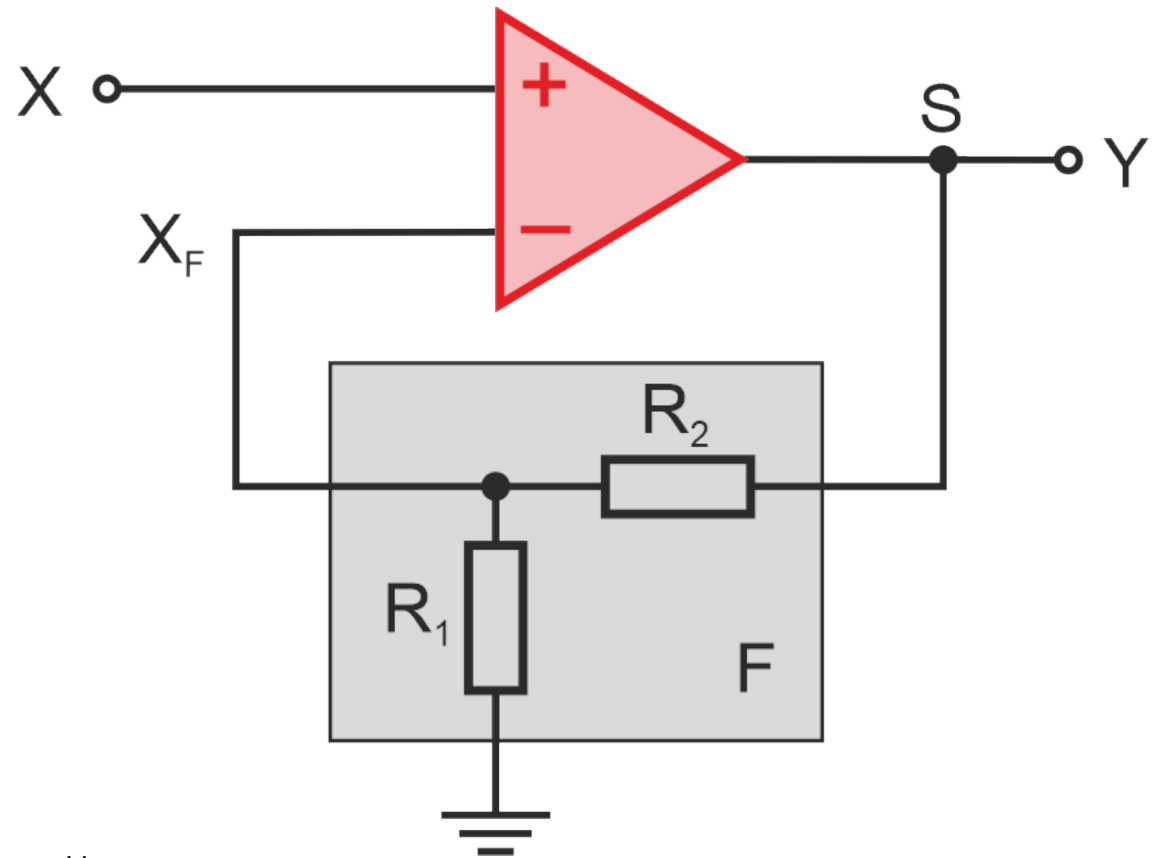
# Primer pojačavača sa povratnom spregom

$$Y = A(X - X_F)$$

$$X_F = FY$$

$$F = \frac{R_1}{R_1 + R_2}$$

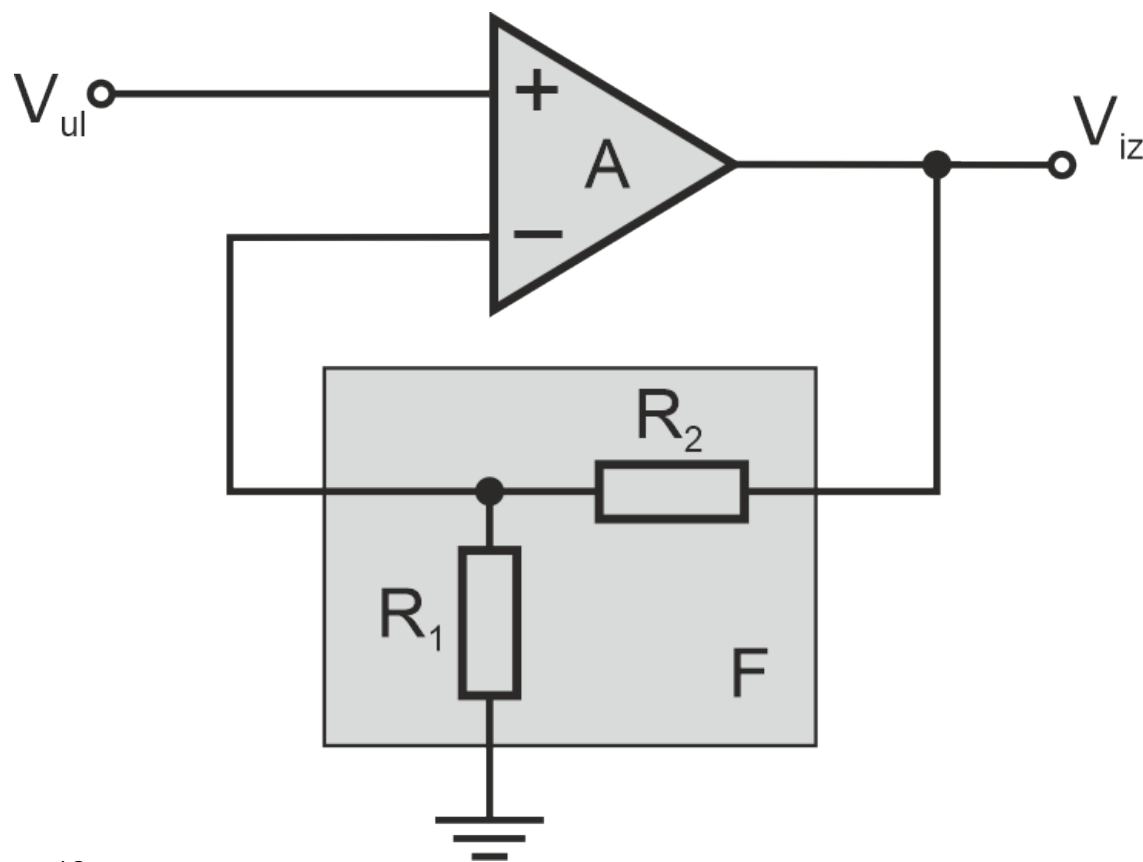
$$A_F = \frac{A}{1 + A \frac{R_1}{R_1 + R_2}}$$



# Uticaj negativne povratne sprege na osetljivost

- Pojačanje pojačavača zavisi od spoljnih uticaja – temperature, promene napona napajanja, starenja komponenti, itd.

$$A_F = \frac{A}{1 + \frac{A}{1 + R_2/R_1}}$$



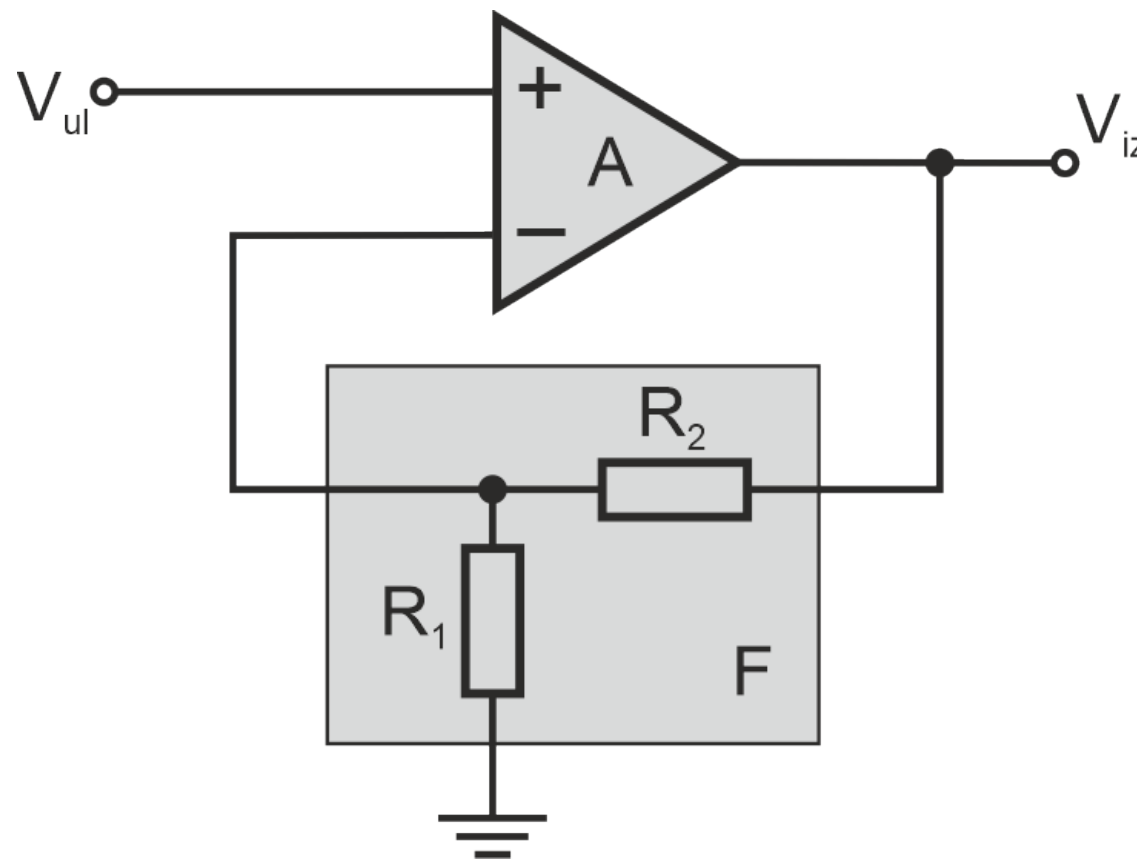
# Uticaj negativne povratne sprege na osetljivost

- Neka je  $R_2=9\text{k}\Omega$  i  $R_1=1\text{k}\Omega$ .  
Neka se pojačanje zbog spoljnih uticaja promeni sa  $A_1=1000$  na  $A_2=500$  (promena 50%).

$$A_{F1}=9,9$$

$$A_{F2}=9,8$$

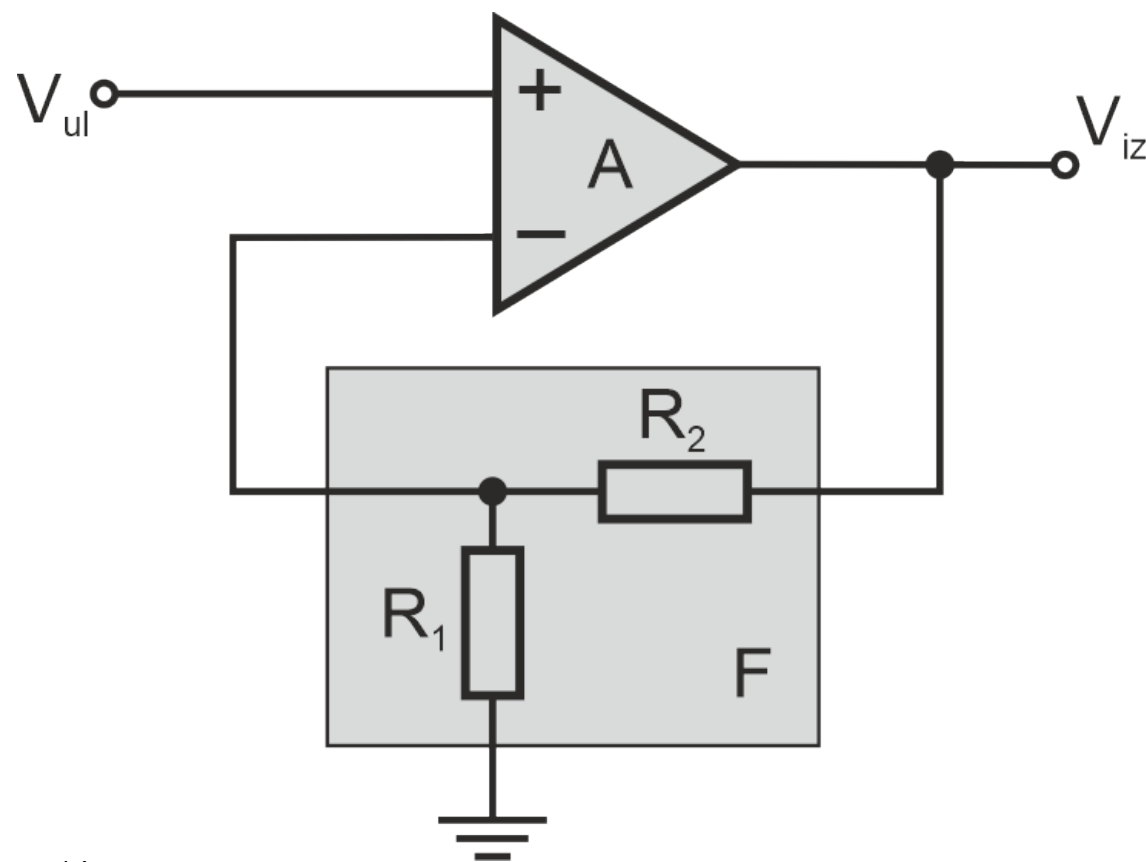
- Promena je oko 1%.



# Uticaj negativne povratne sprege na osetljivost

- Kako su otpornici  $R_1$  i  $R_2$  izrađeni u istoj tehnologiji, relativna promena otpornosti izazvana spoljnim uticajima će biti jednaka, tako da je odnos otpornosti konstantan:

$$R_2/R_1 = \text{const.}$$



# Uticaj negativne povratne sprege na osetljivost

$$A_F = \frac{A}{1 + AF}$$

$$\frac{\partial A_F}{\partial T} = \frac{\partial}{\partial T} \left( \frac{A}{1 + AF} \right)$$

$$\frac{\partial A_F}{\partial T} = \frac{\frac{\partial A}{\partial T} (1 + AF) - AF \frac{\partial A}{\partial T}}{(1 + AF)^2}$$

$$\frac{\partial A_F}{\partial T} = \frac{1}{(1 + AF)^2} \frac{\partial A}{\partial T}$$

- Osetljivost pojačavača sa povratnom spregom na promenu spoljnog faktora (u ovom slučaju temperature T) je manja u odnosu na pojačavač bez povratne sprege za faktor

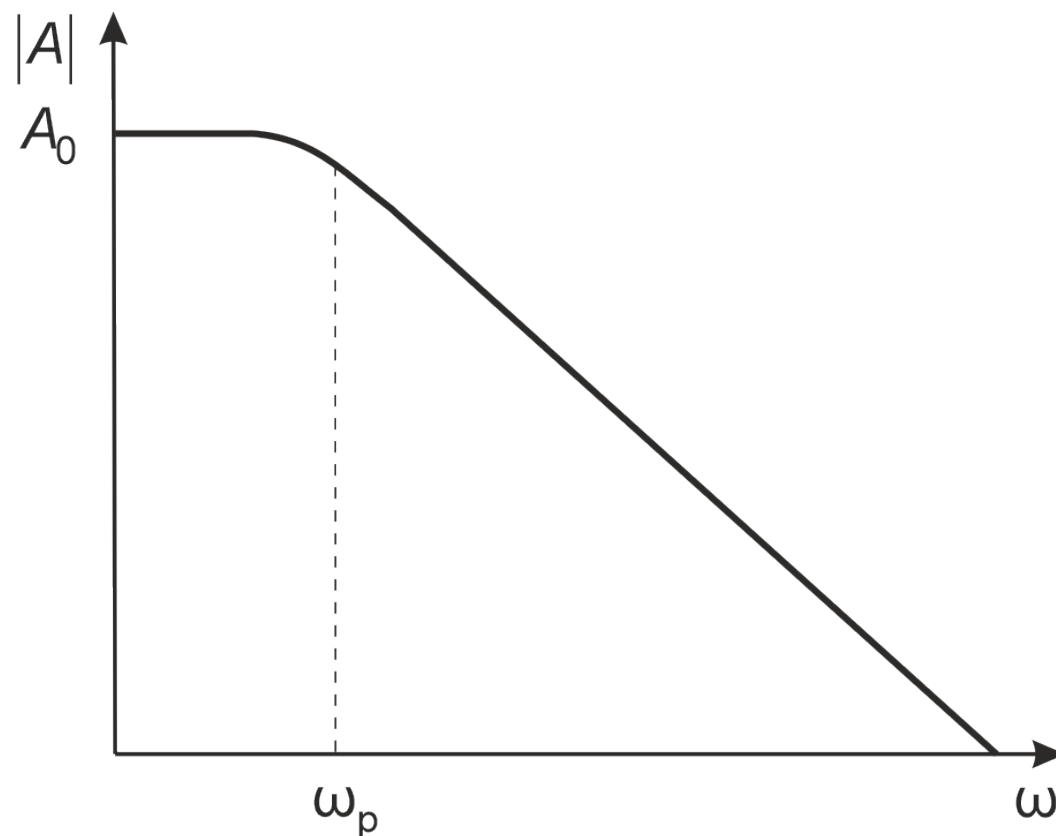
$$k = \frac{1}{(1 + AF)^2}$$

# Uticaj negativne povratne sprege na propusni opseg

- Uticaj negativne povratne sprege na propusni opseg se može ilustrovati na pojačavaču čija prenosna funkcija ima jedan pol:

$$A(s) = \frac{A_0}{1 + \frac{s}{\omega_p}}$$

$$A_F(s) = \frac{A(s)}{1 + A(s)F}$$



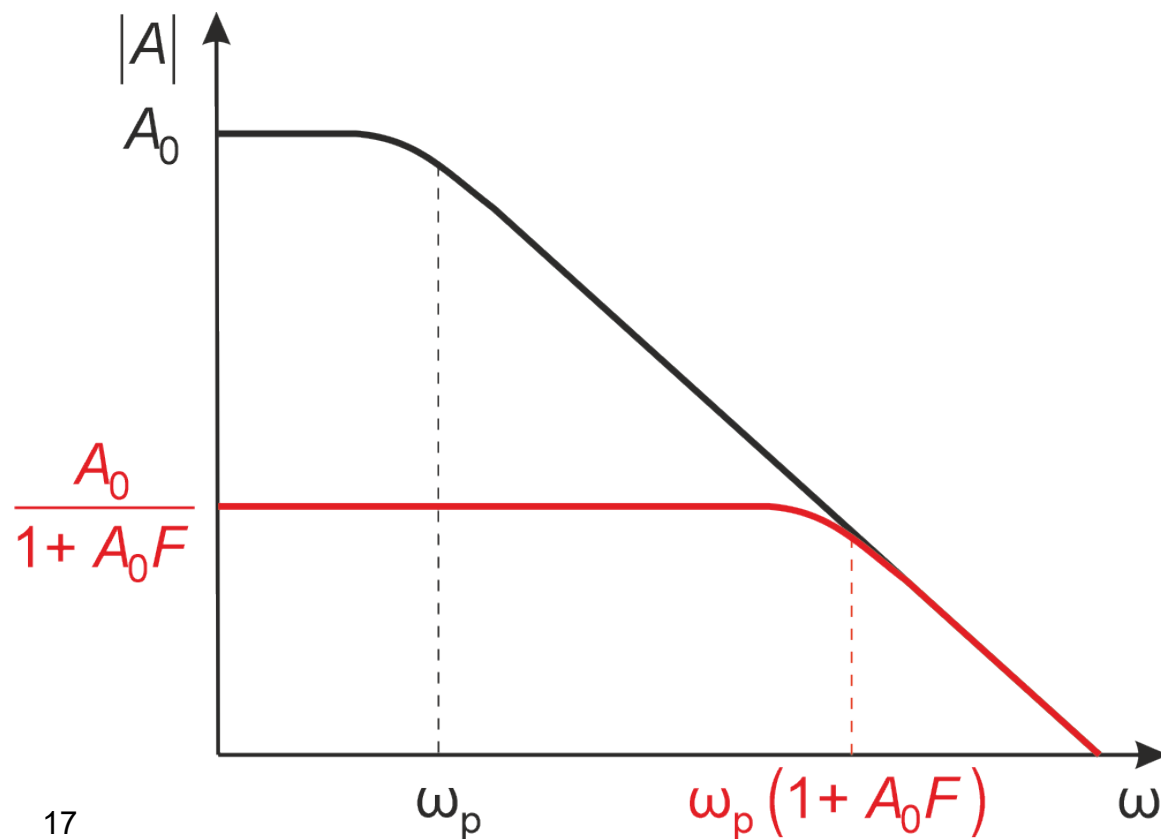


# Uticaj negativne povratne sprege na propusni opseg

$$A_F(s) = \frac{\frac{A_0}{1 + s/\omega_p}}{1 + F \frac{A_0}{1 + s/\omega_p}}$$

$$A_F(s) = \frac{A_0}{1 + s/\omega_p + A_0 F}$$

$$A_F(s) = \frac{\frac{A_0}{1 + A_0 F}}{1 + \frac{s}{\omega_p (1 + A_0 F)}}$$

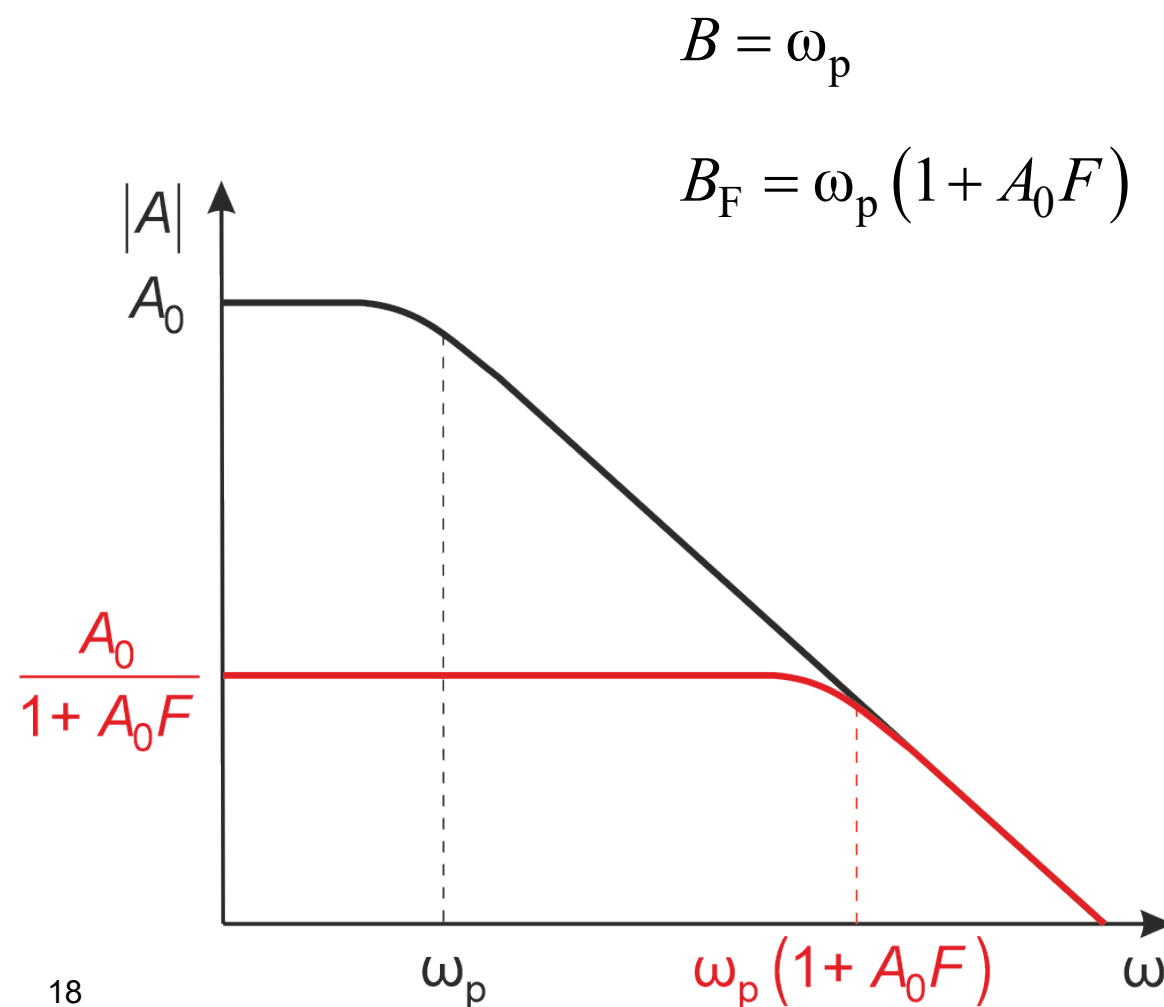


# Uticaj negativne povratne sprege na propusni opseg

- Propusni opseg pojačavača sa povratnom spregom je veći
- Proizvod pojačanja i propusnog opsega je invarijantan:

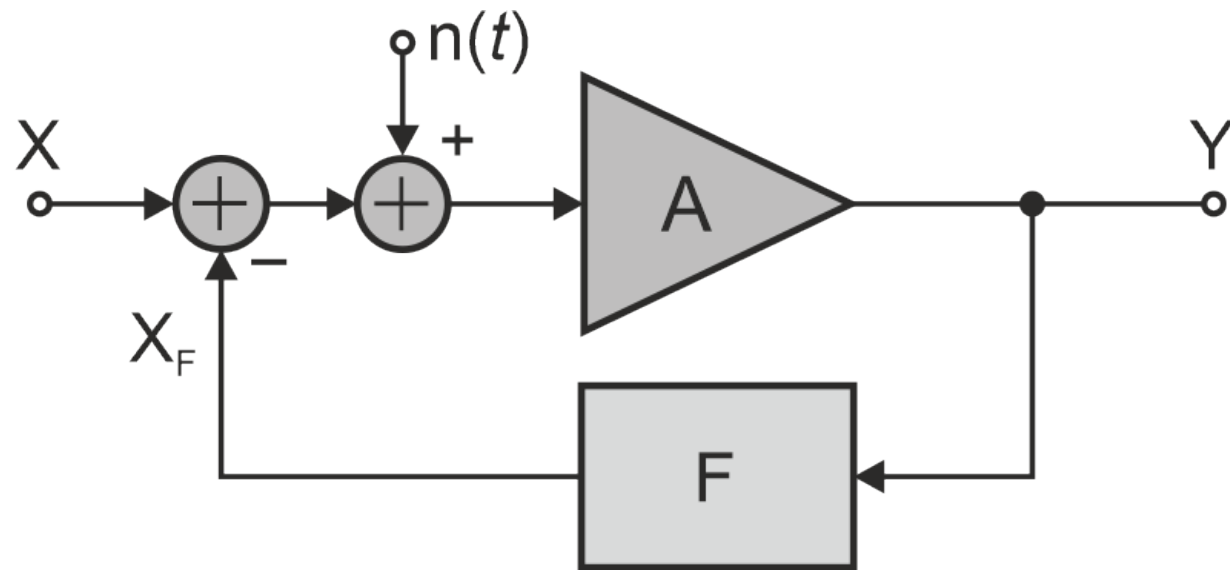
$$A_F \cdot B_F = \frac{A_0}{1 + A_0 F} \cdot \omega_p (1 + A_0 F)$$

$$A_F \cdot B_F = A_0 \cdot B$$



# Uticaj negativne povratne sprege na šumove

- Šum je svaki neželjeni signal – smetnja. Šum je slučajni, vremenski promenljivi signal. Izvori šumova mogu biti različiti, uključujući i same elemente pojačavača.



# Uticaj negativne povratne sprege na šumove

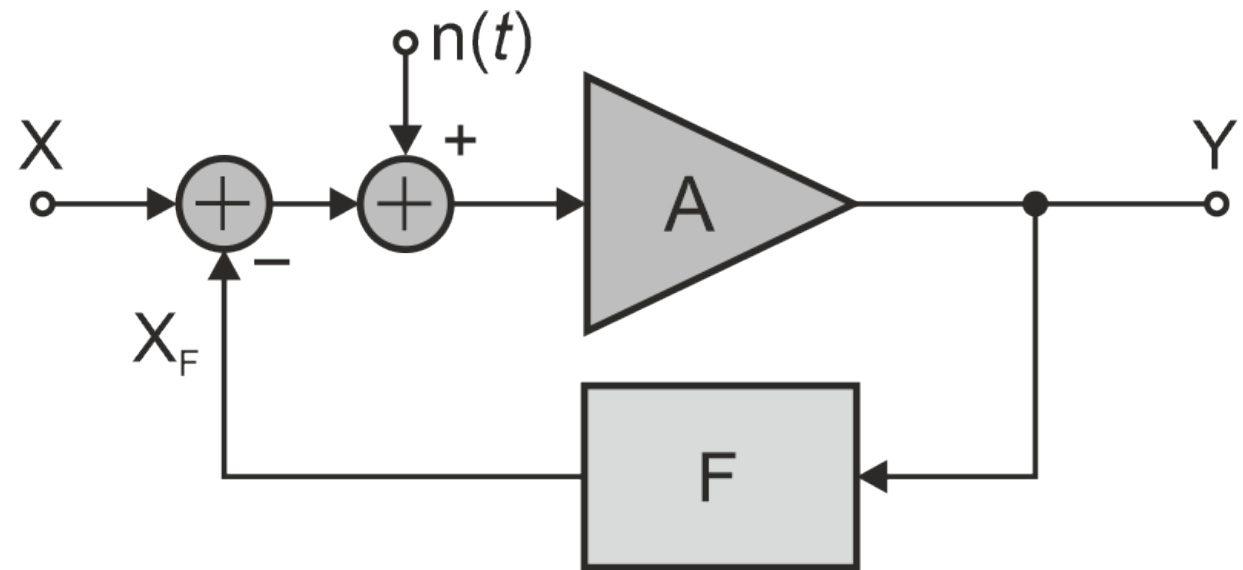
$$Y = A(X - X_F + n)$$

$$X_F = FY$$

$$Y = A(X - FY + n)$$

$$Y(1 + AF) = AX + An$$

$$Y = \frac{A}{1 + AF} X + \frac{A}{1 + AF} n$$



# Uticaj negativne povratne sprege na šumove

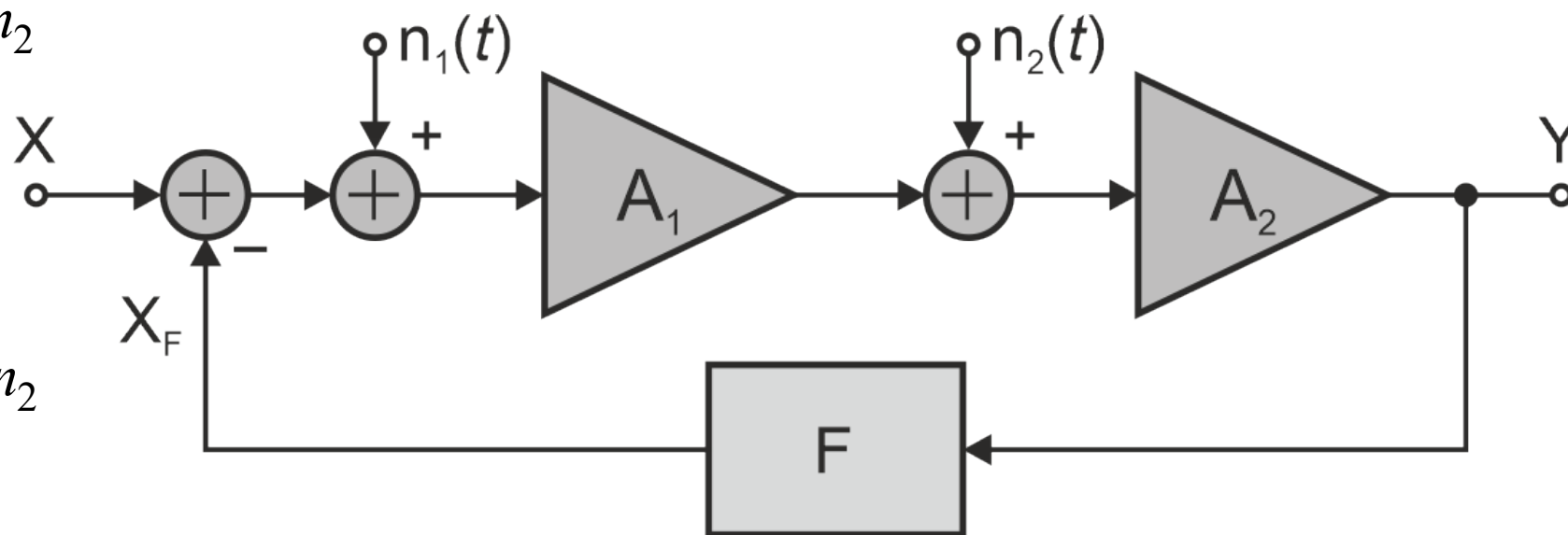
$$Y = A_1 A_2 (X - X_F + n_1) + A_2 n_2$$

$$X_F = FY$$

$$Y = A_1 A_2 (X - FY + n_1) + A_2 n_2$$

$$Y(1 + A_1 A_2 F) = A_1 A_2 X + A_1 A_2 n_1 + A_2 n_2$$

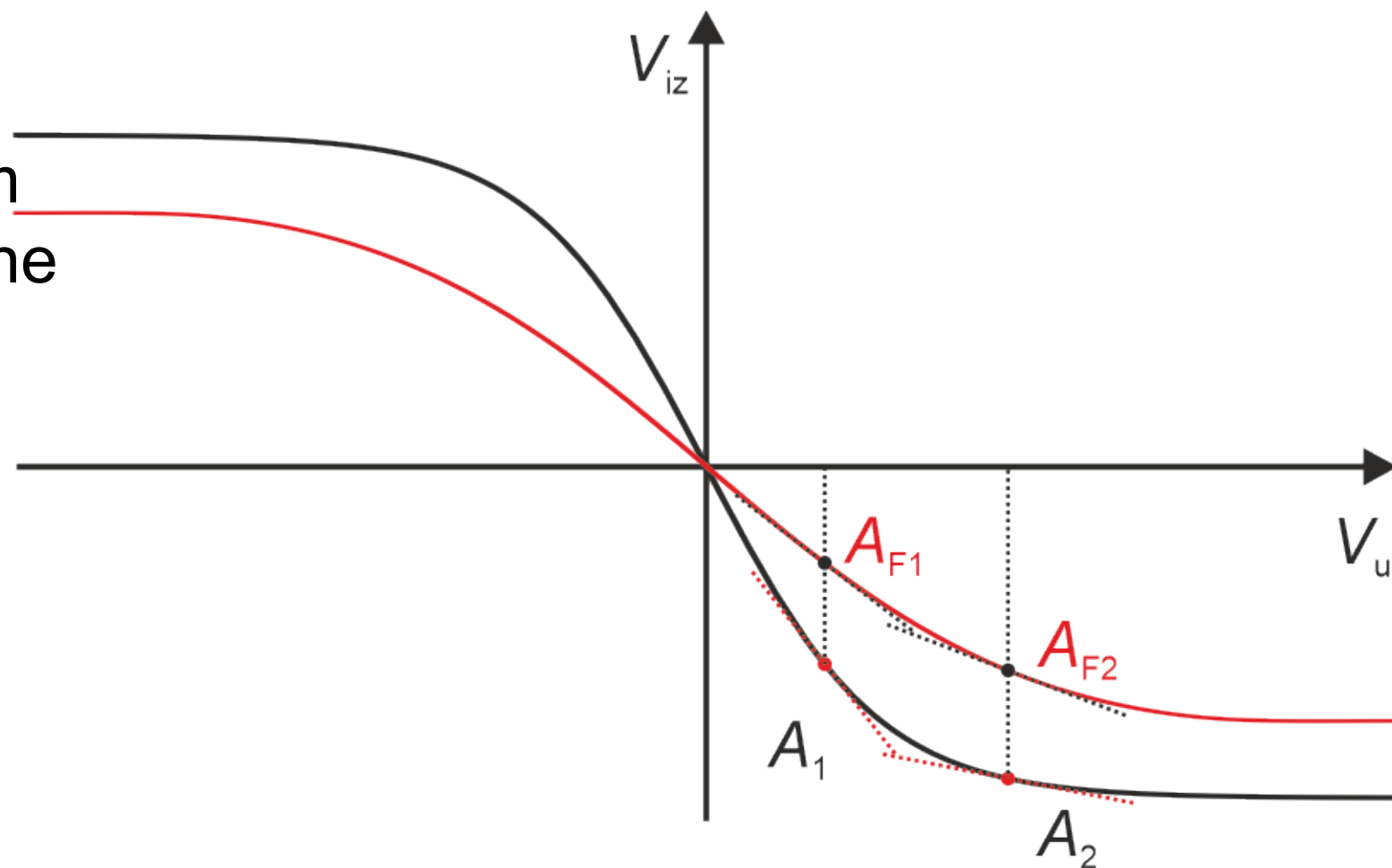
$$Y = \frac{A_1 A_2}{1 + A_1 A_2 F} X + \frac{A_1 A_2}{1 + A_1 A_2 F} n_1 + \frac{A_2}{1 + A_1 A_2 F} n_2$$



# Uticaj negativne povratne sprege na linearnost

- Promena pojačanja pojačavača sa povratnom spregom usled promene radne tačke je manja

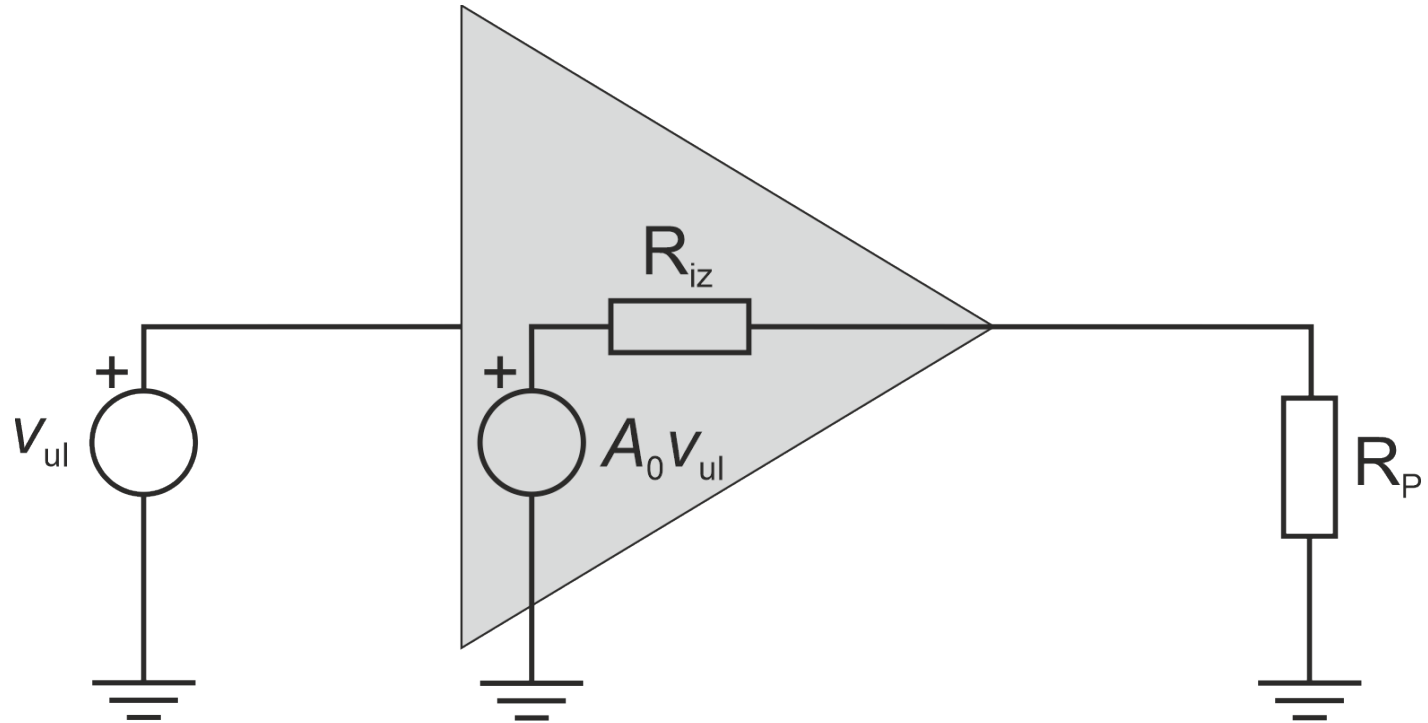
$$\frac{\partial A_F}{\partial A} = \frac{1}{(1 + AF)^2} \ll 1$$



# Uticaj negativne povratne sprege na iz. impedansu

$$v_{iz} = A_0 \cdot \frac{R_P}{R_{iz} + R_P} \cdot v_{ul}$$

$$A = A_0 \cdot \frac{R_P}{R_{iz} + R_P}$$

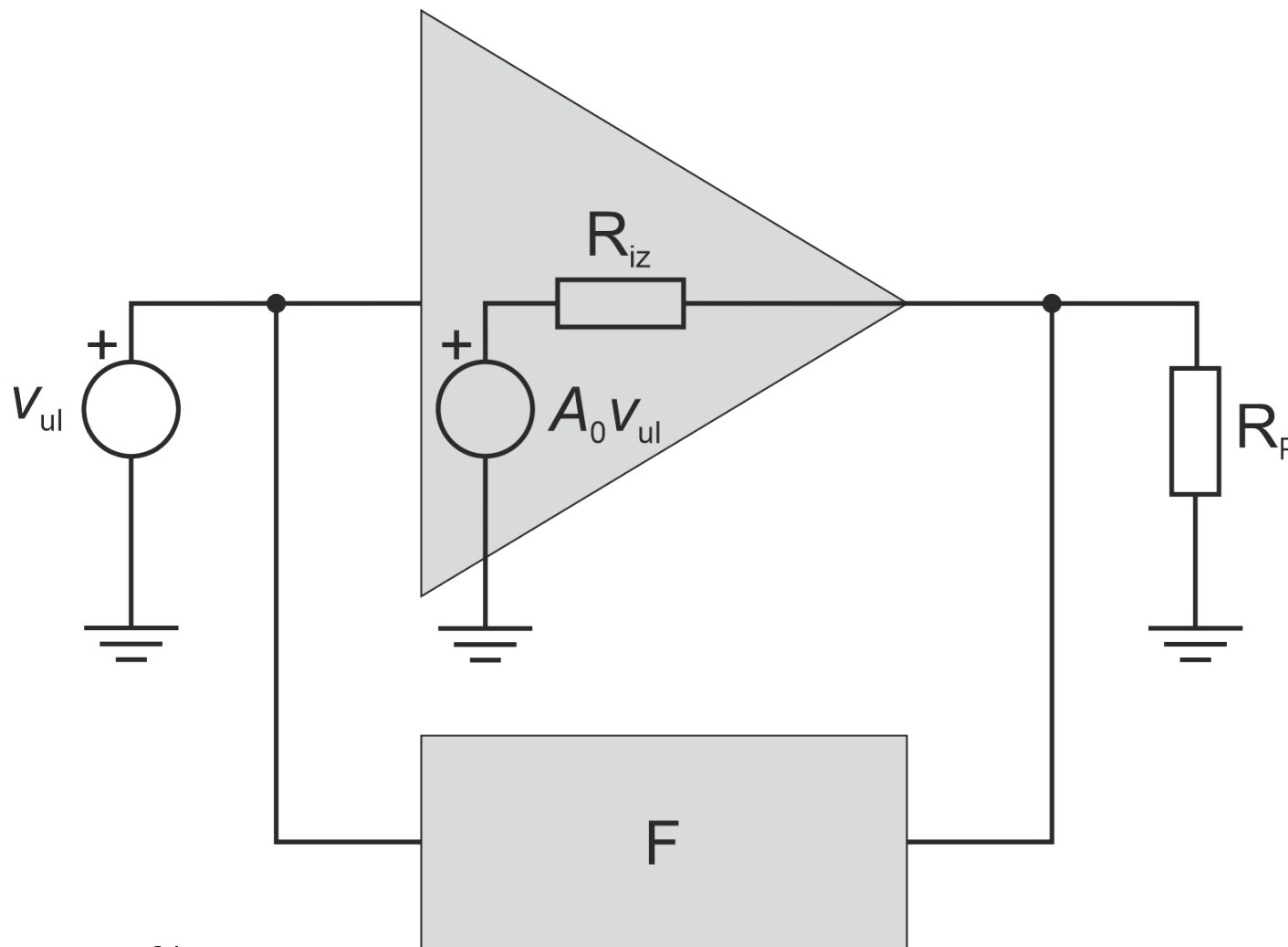


# Uticaj negativne povratne sprege na iz. impedansu

$$A_F = \frac{A}{1 + AF}$$

$$A_F = \frac{A_0 \frac{R_P}{R_{iz} + R_P}}{1 + A_0 \frac{R_P}{R_{iz} + R_P} F}$$

$$A_F = \frac{A_0 R_P}{R_{iz} + R_P + A_0 R_P F}$$

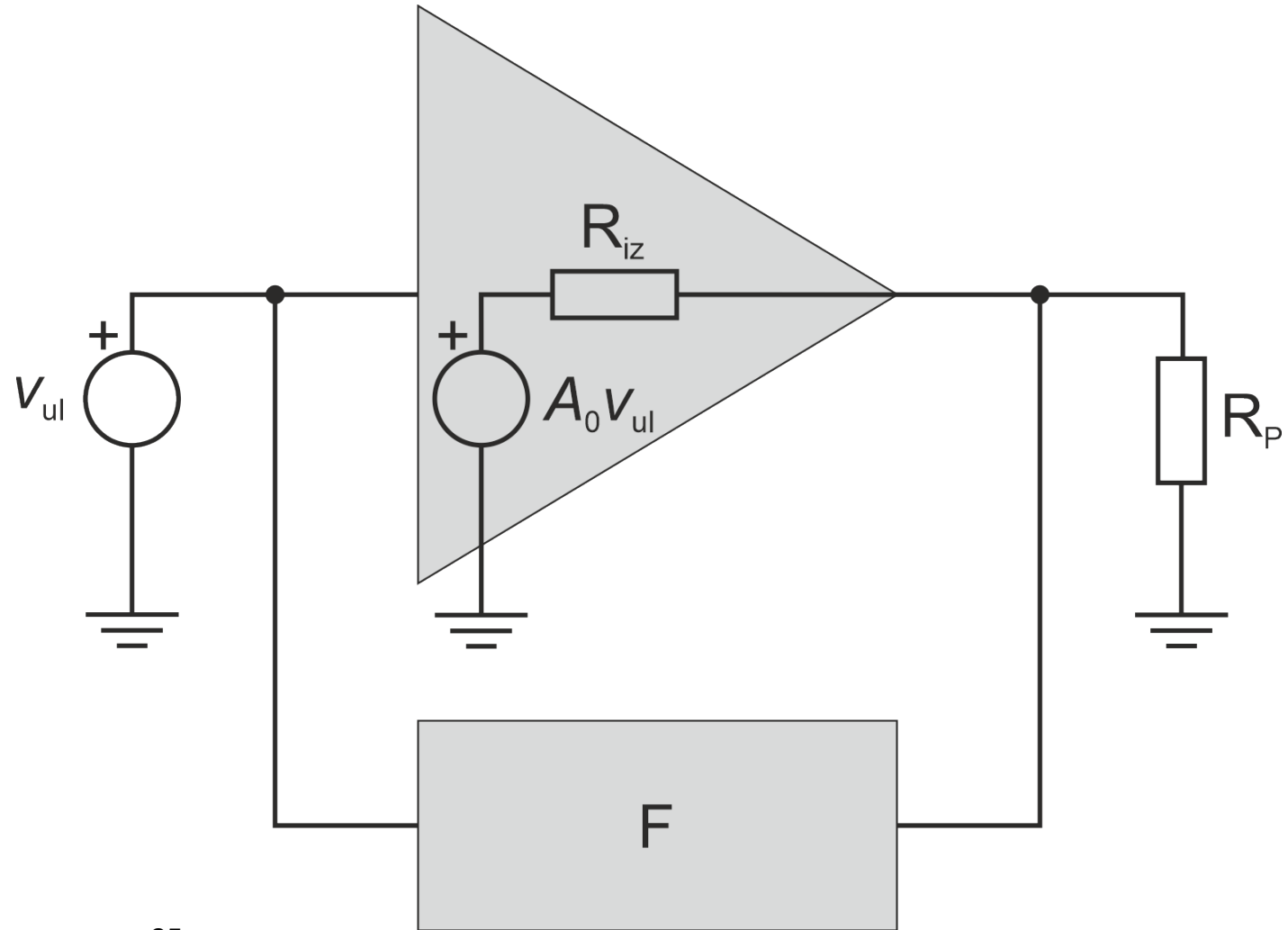




# Uticaj negativne povratne sprege na iz. impedansu

$$A_F = \frac{A_0 R_P}{R_{iz} + R_P (1 + A_0 F)}$$

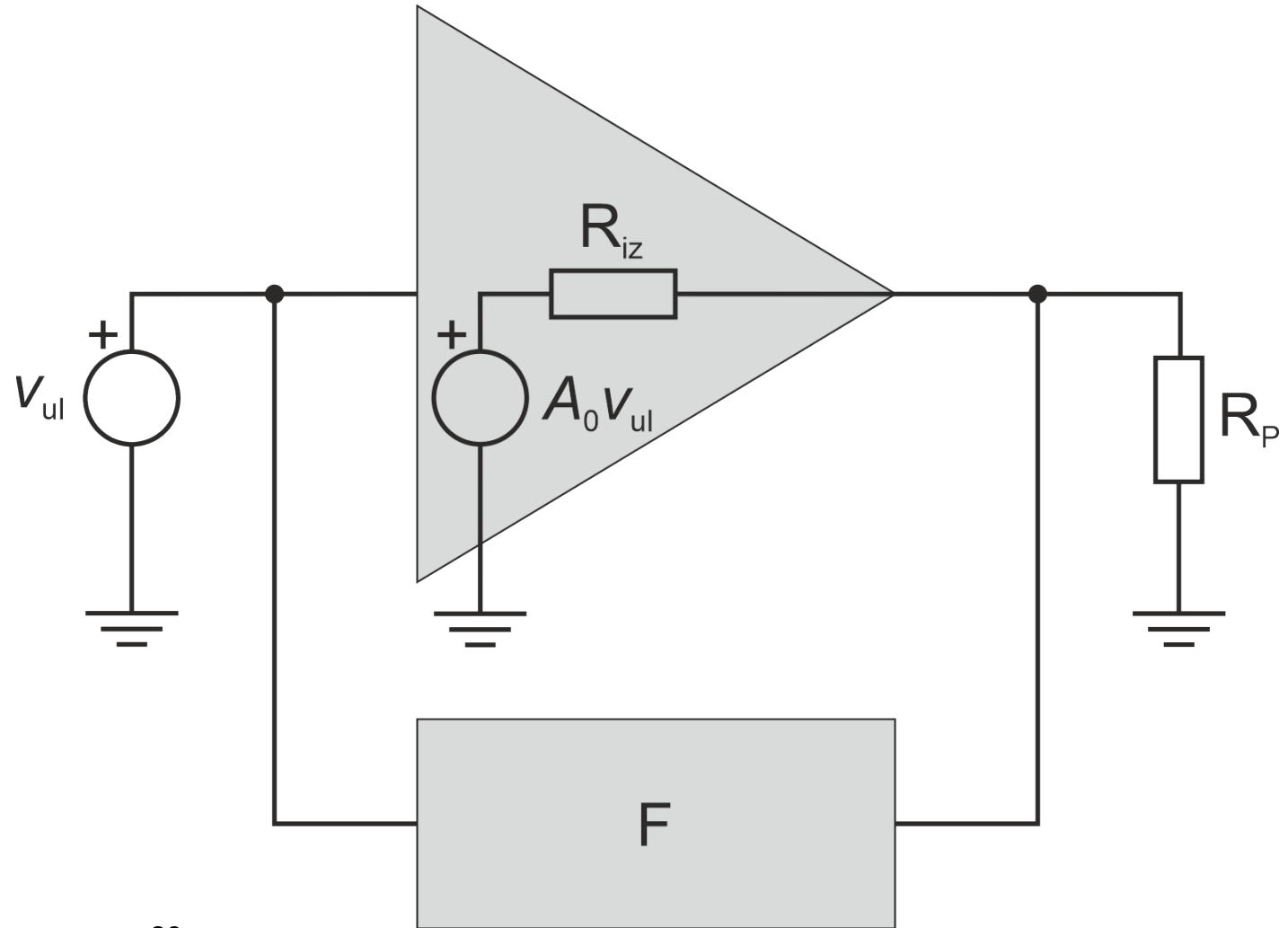
$$A_F = \frac{A_0}{1 + A_0 F} \frac{R_P}{\frac{R_{iz}}{1 + A_0 F} + R_P}$$



# Uticaj negativne povratne sprege na iz. impedansu

$$A_{F0} = \frac{A_0}{1 + A_0 F}$$

$$R_{Fiz} = \frac{R_{iz}}{1 + A_0 F}$$

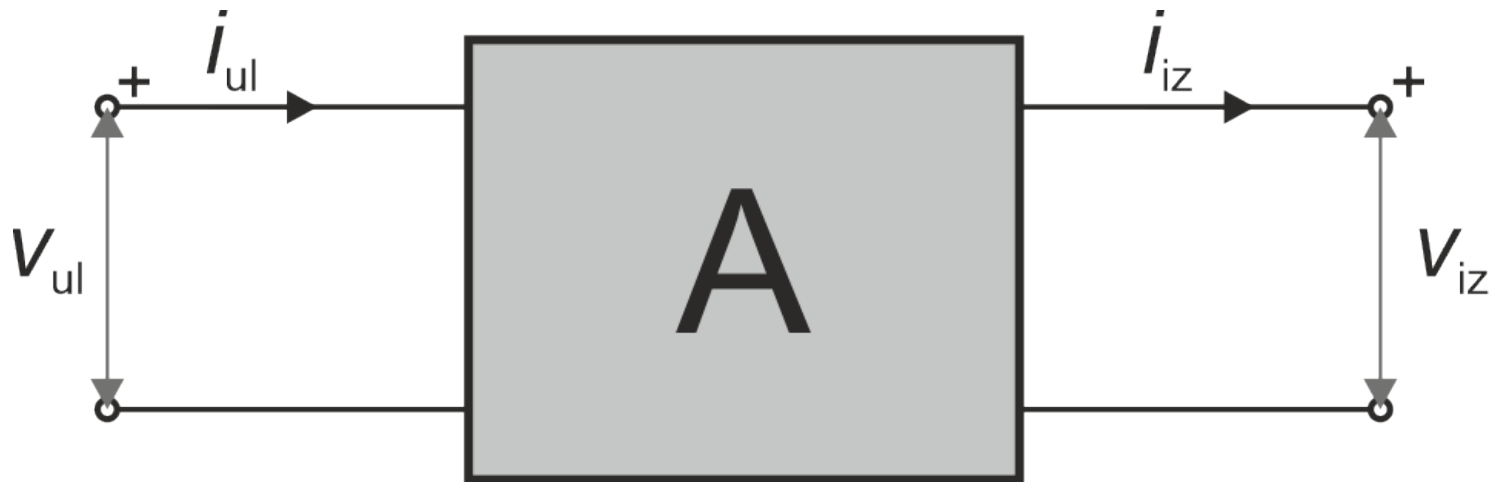


# Zaključak

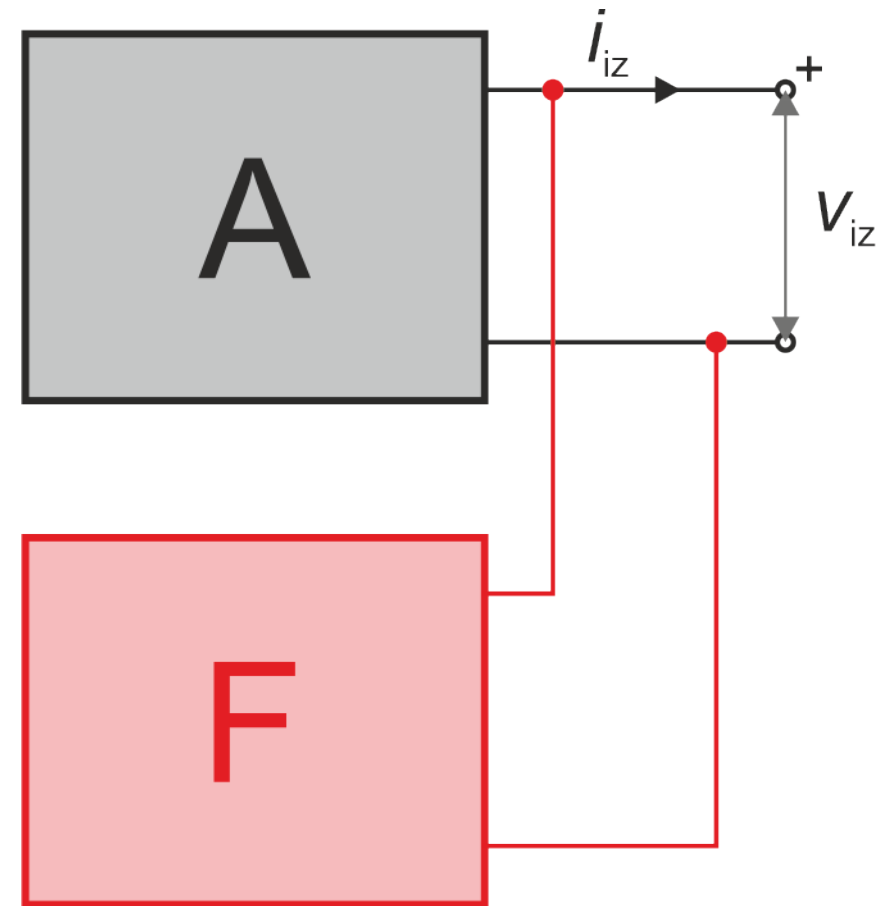
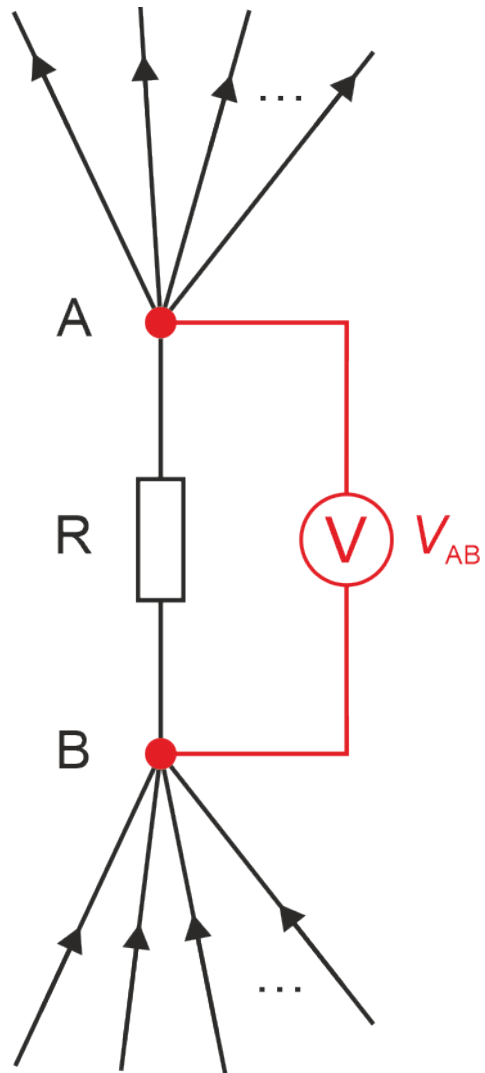
- Negativna povratna sprega smanjuje pojačanje pojačavača
- + Negativna povratna sprega smanjuje osetljivost pojačavača na promenu spoljnih uticaja
- + Negativna povratna sprega povećava propusni opseg pojačavača
- + Negativna povratna sprega potiskuje šumove
- + Negativna povratna sprega umanjuje nelinearnost pojačavača
- + Negativna povratna sprega utiče na impedanse pojačavača

# Konfiguracije pojačavača

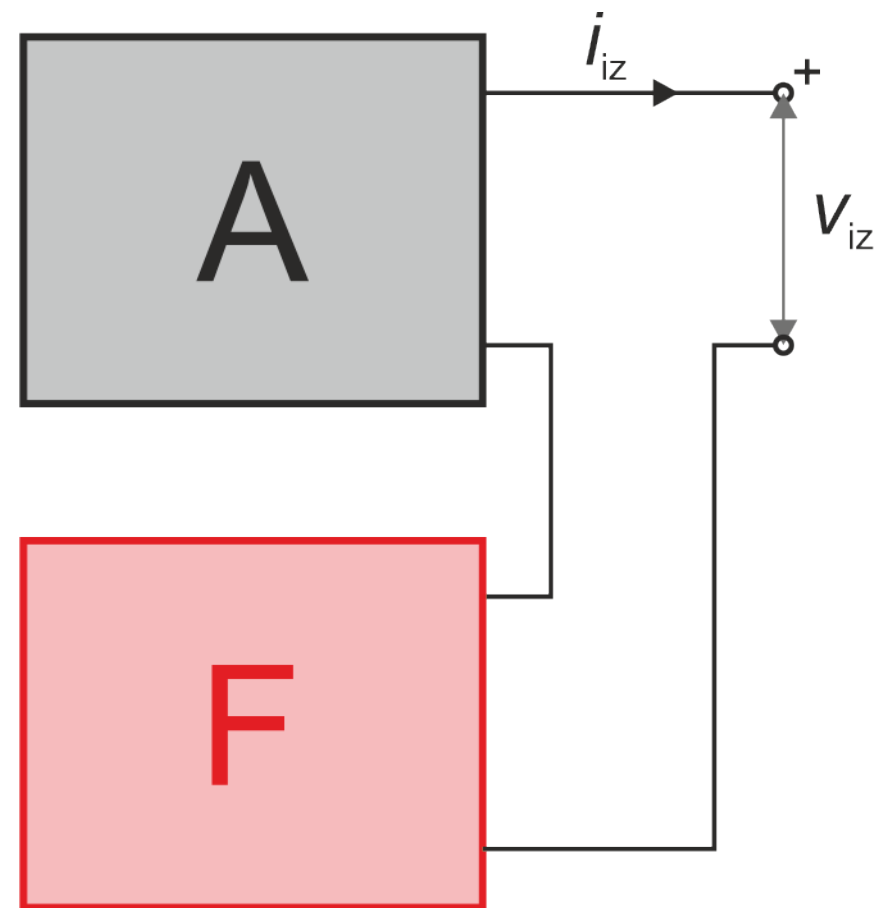
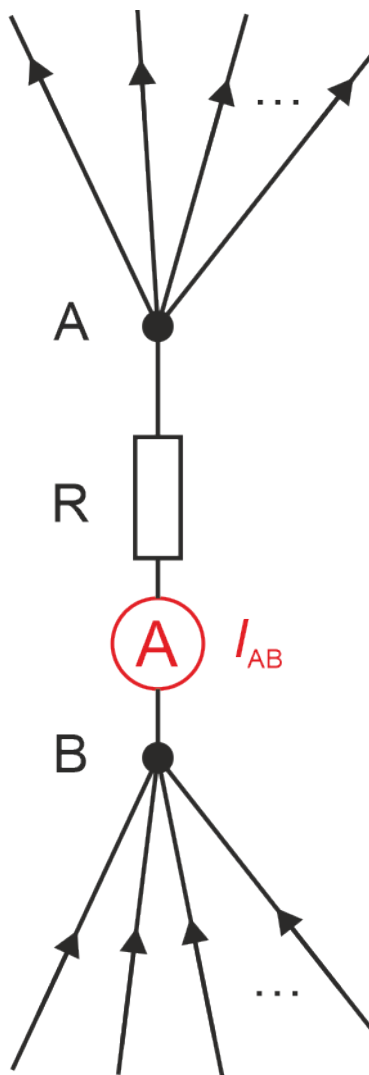
- Signali na ulazu i izlazu pojačavača su *struje* i *naponi*. Pojačavač se može analizirati kao *čtvoropol*



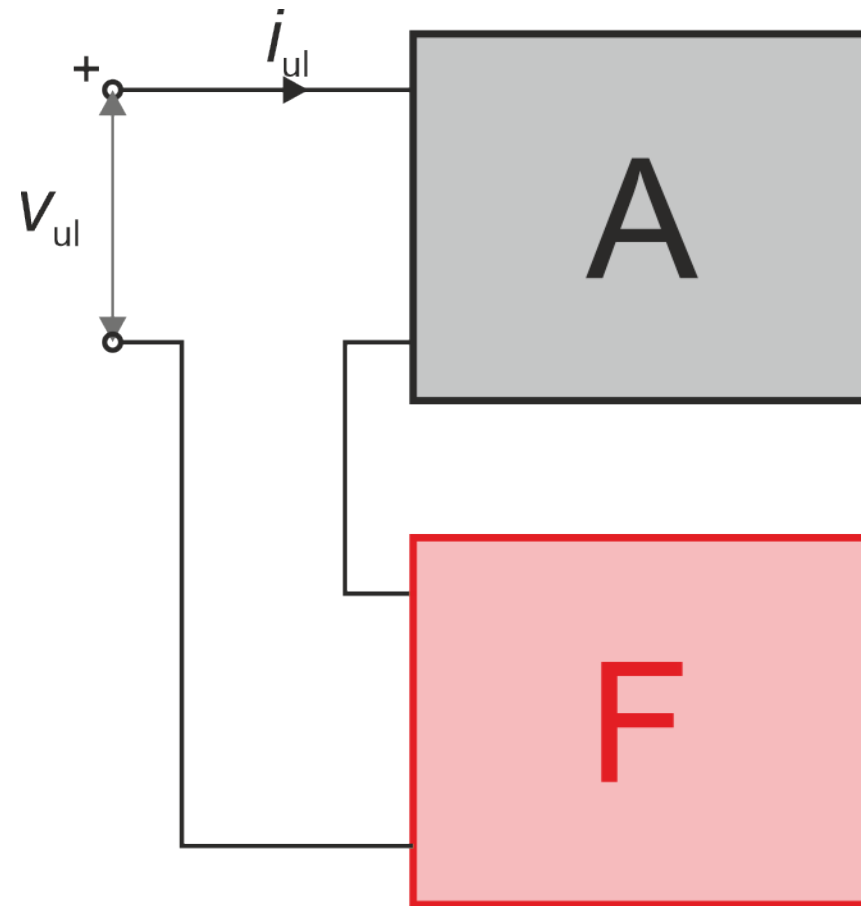
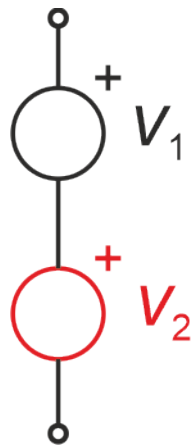
# Merni mehanizam – napon



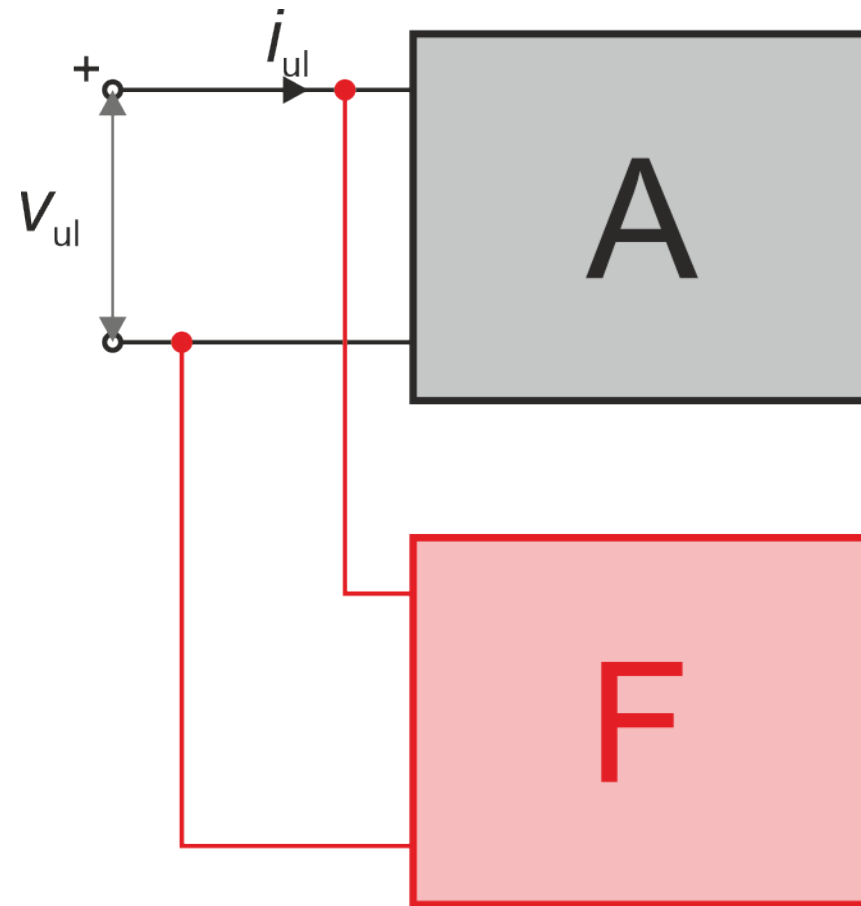
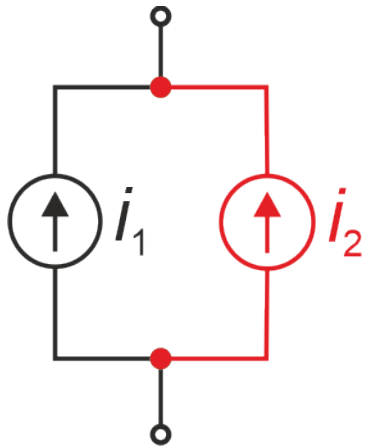
# Merni mehanizam – struja



# Povratni mehanizam – redni



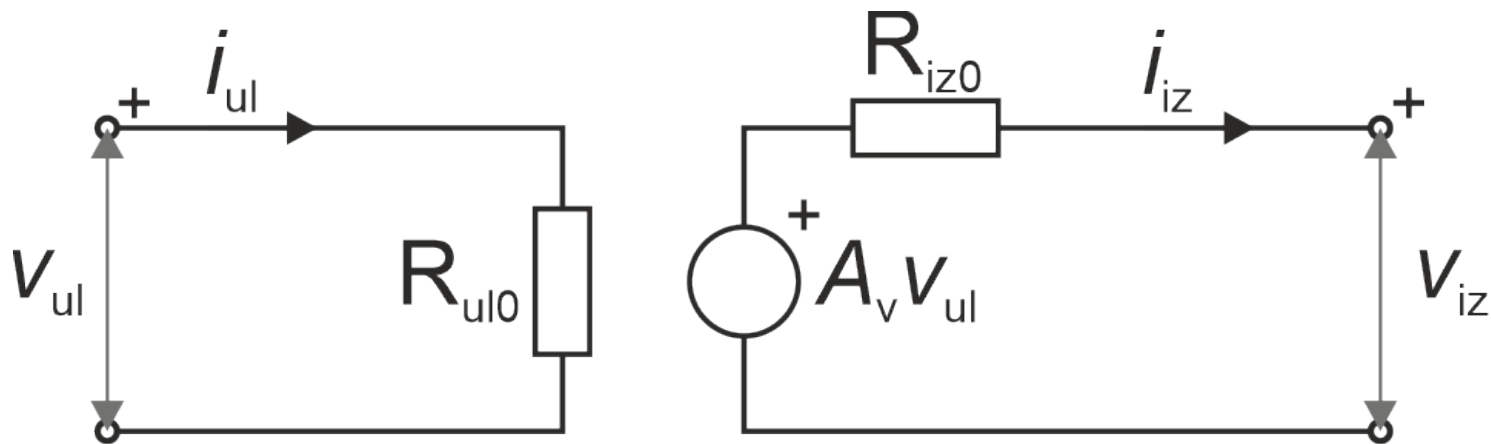
# Povratni mehanizam – paralelni





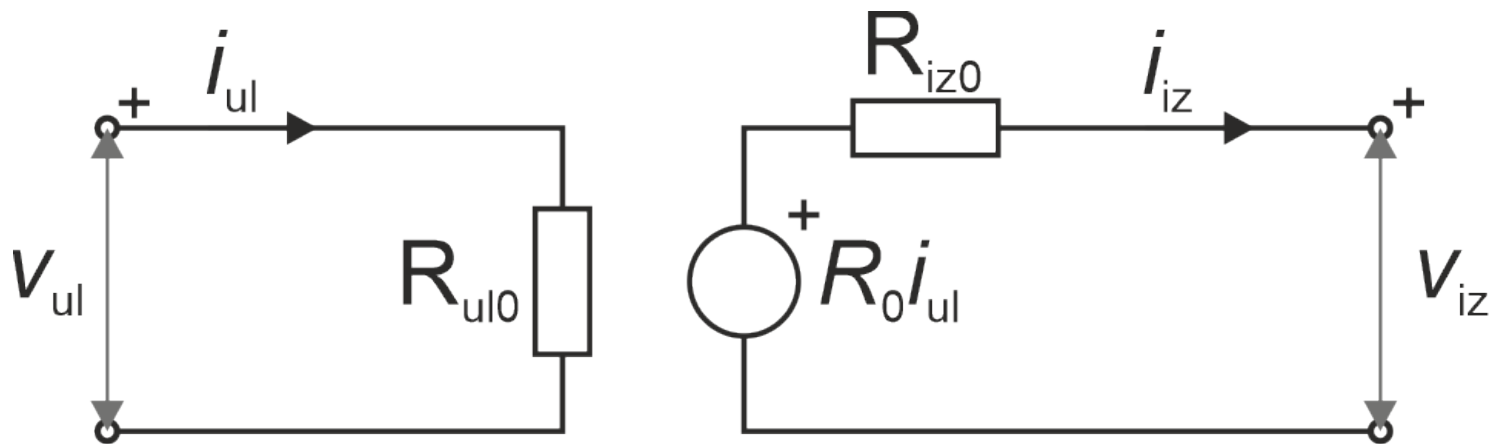
# Konfiguracije pojačavača

- Ulazna veličina je napon, izlazna je napon
- Naponsko pojačanje  $A_v$



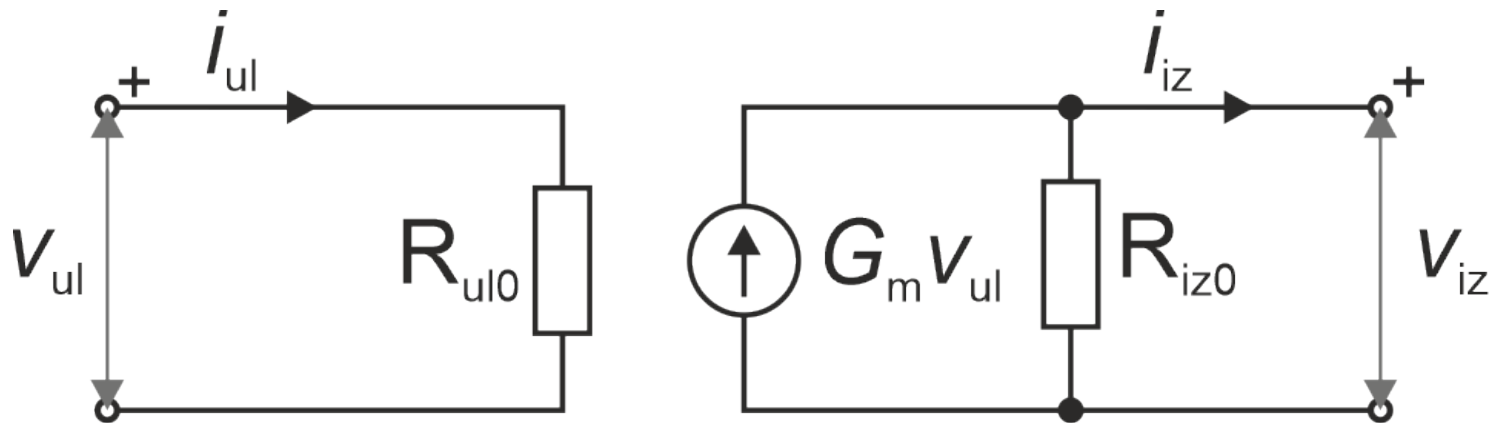
# Konfiguracije pojačavača

- Ulazna veličina je struja, izlazna je napon
- Transrezistansa  $R_0$



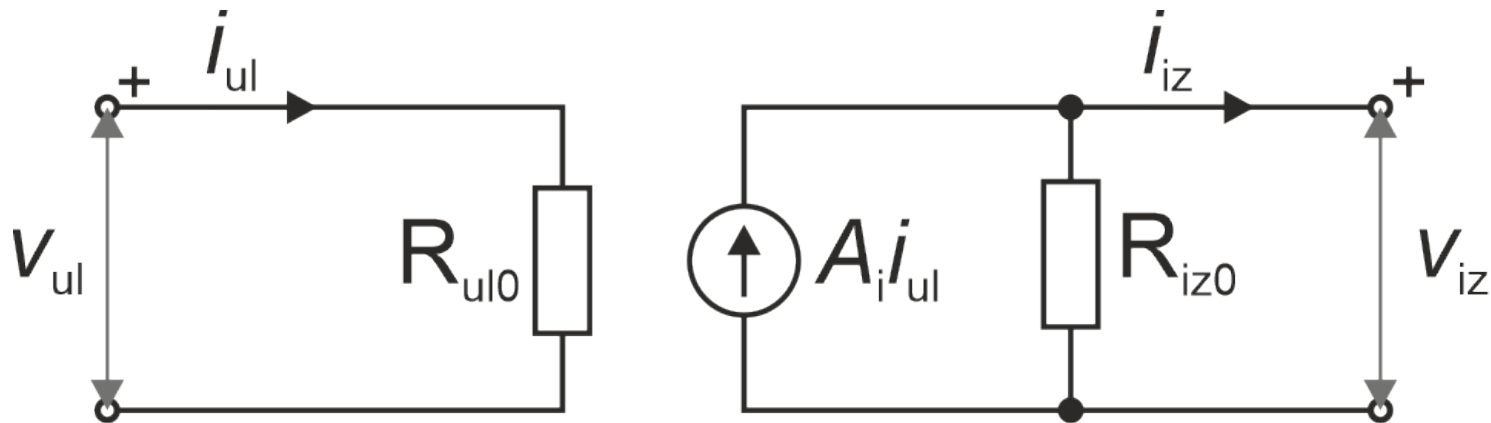
# Konfiguracije pojačavača

- Ulazna veličina je napon, izlazna je struja
- Transkonduktansa  $G_m$



# Konfiguracije pojačavača

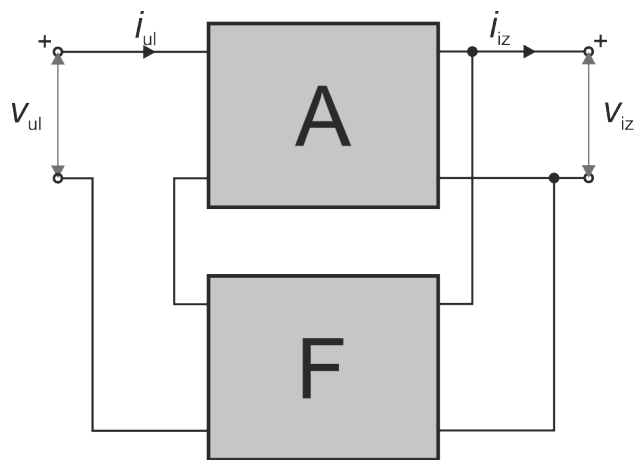
- Ulazna veličina je struja, izlazna je struja
- Strujno pojačanje  $A_i$



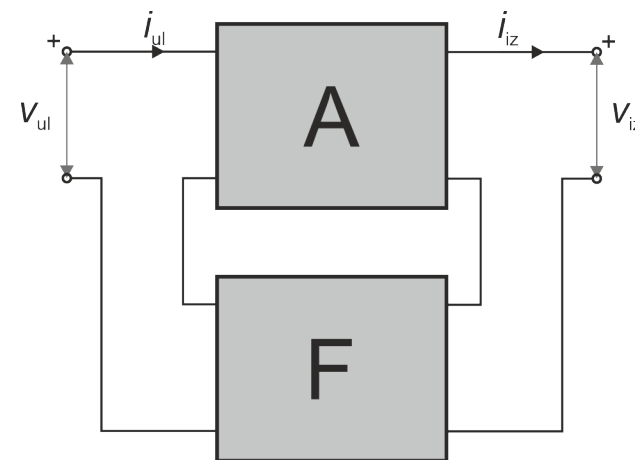
# Analiza pojačavača sa povratnom spregom

- Identifikacija tipa povratne sprege
- Identifikacija kola povratne sprege i odrađivanje prenosne funkcije, ulaznih i izlazih impedansi kola povratne sprege
- Određivanje pojačanja, ulaznih i izlazih impedansi pojačavača sa uticajem opterećenja kola povratne sprege.
- Određivanje pojačanja, ulaznih i izlazih impedansi pojačavača sa povratnom spregom.

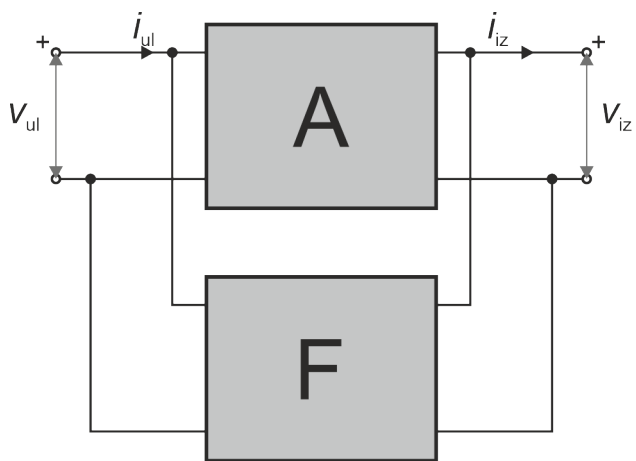
# Tipovi povratne sprege



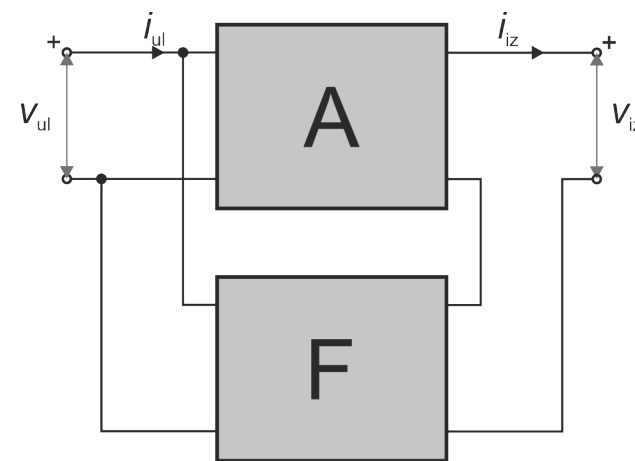
Redno-naponska



Redno-strujna

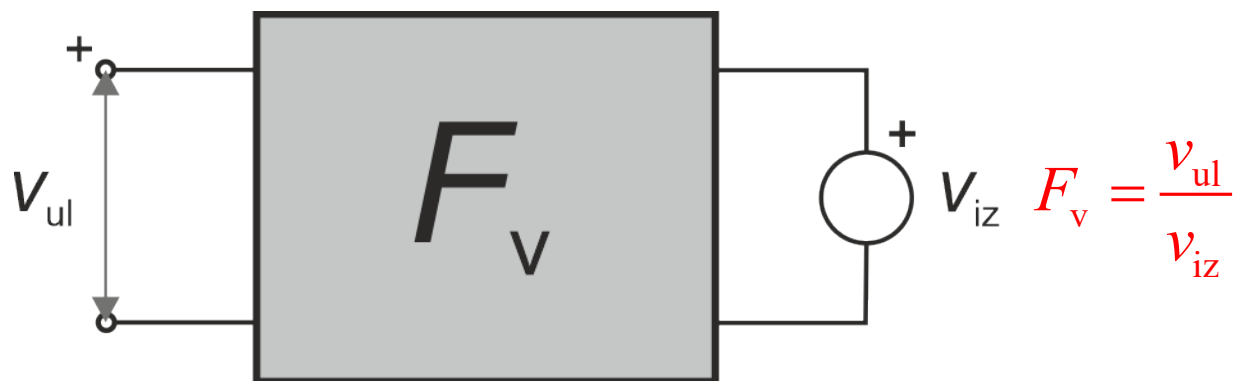


Paralelno-naponska



Paralelno-strujna

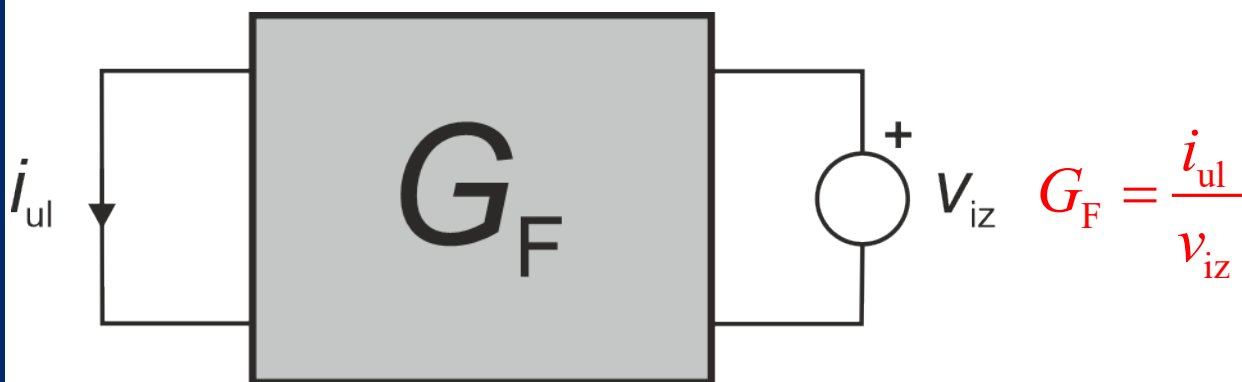
# Prenosna funkcija kola povratne sprege



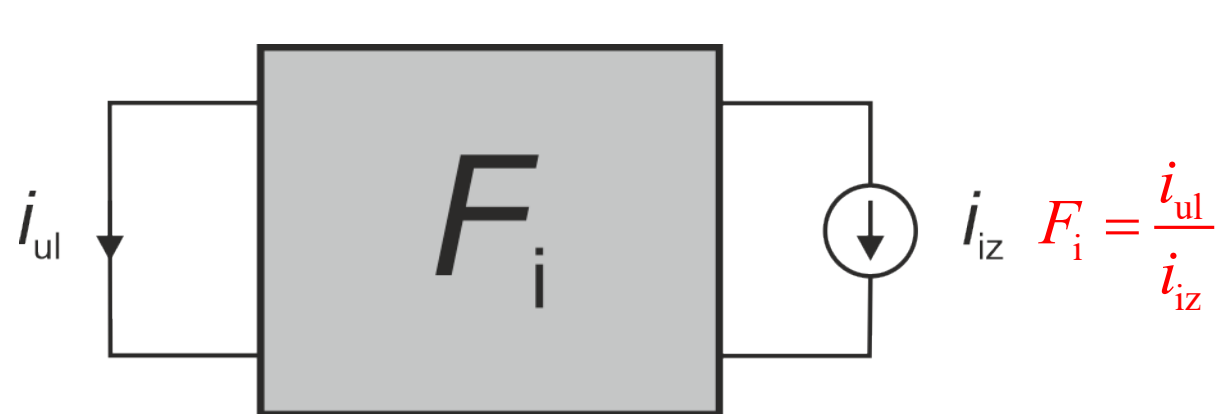
Redno-naponska



Redno-strujna

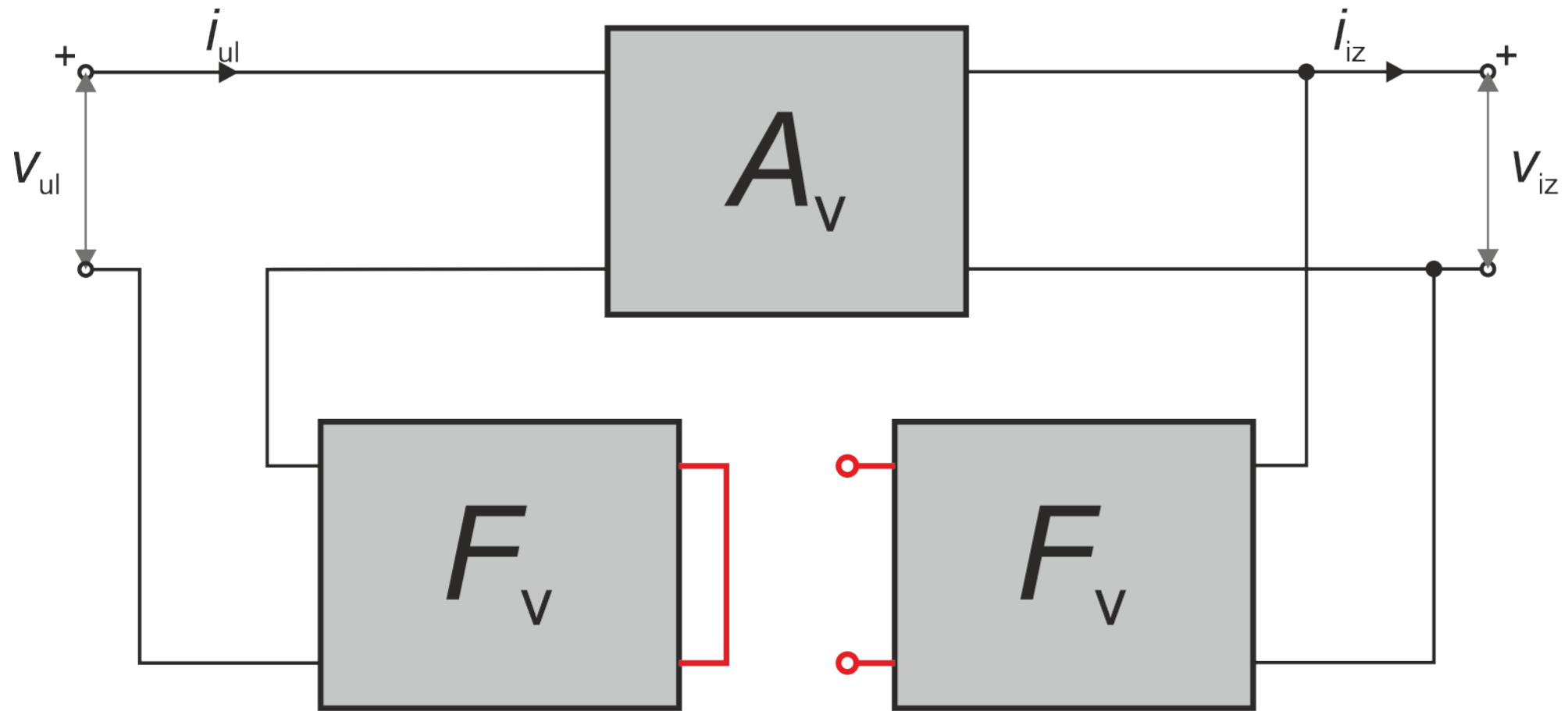


Paralelno-naponska



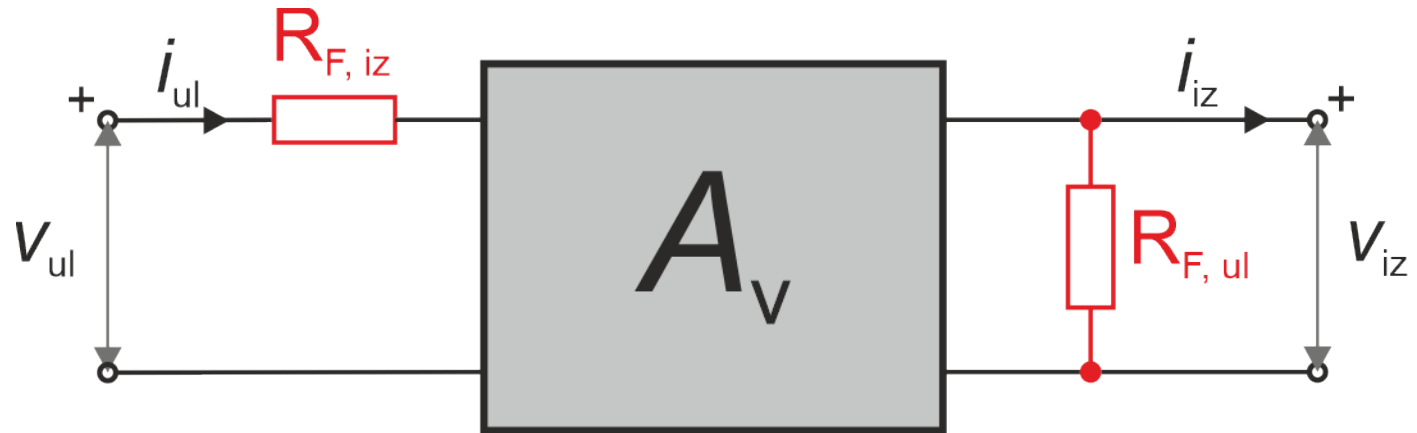
Paralelno-strujna

# Uticaj opterećenja kola redno-naponske povratne sprege





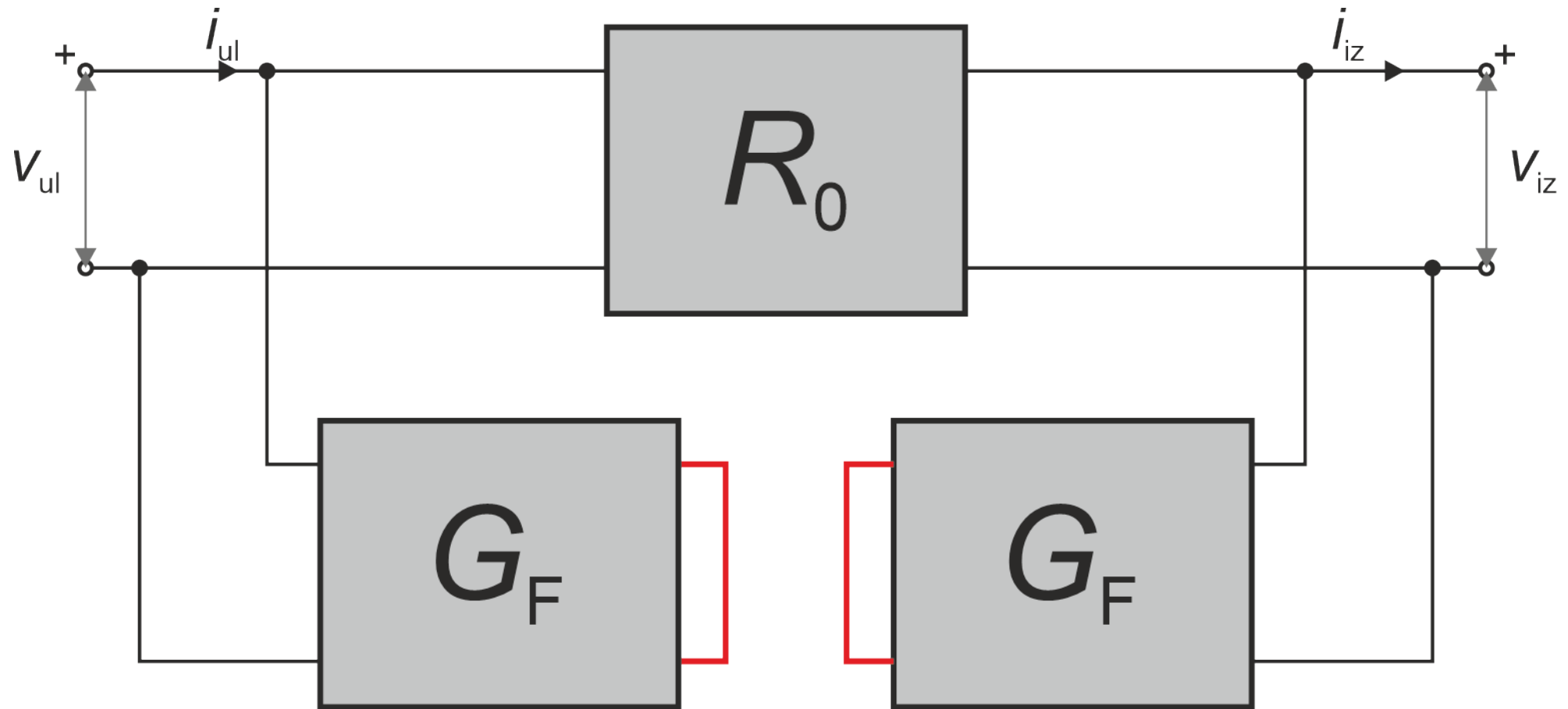
# Uticaj opterećenja kola redno-naponske povratne sprege



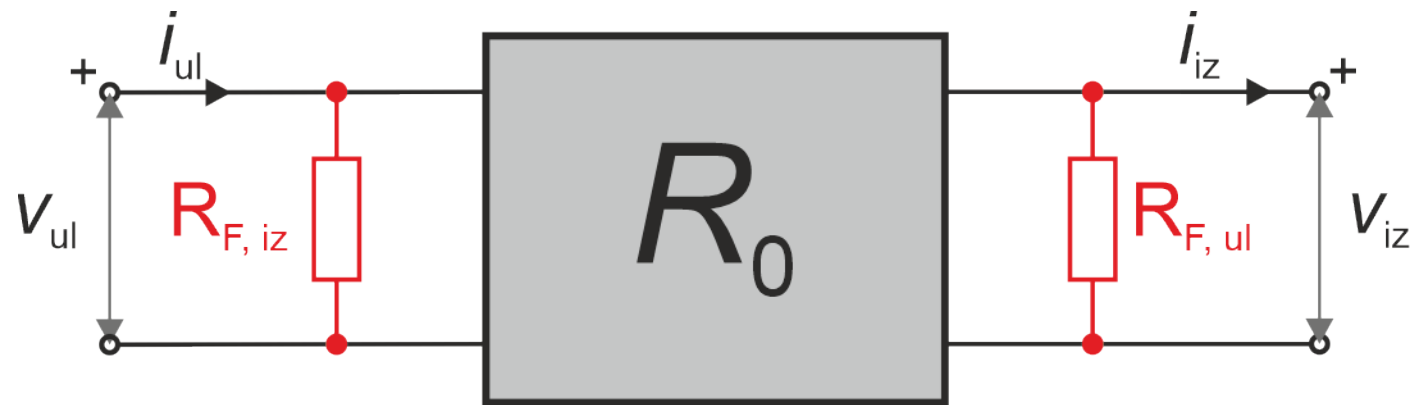
$$R_{ul} = R_{F, iz} + R_{ul0}$$

$$R_{iz} = R_{F, ul} \parallel R_{iz0}$$

# Uticaj opterećenja kola paralelno-naponske povratne sprege



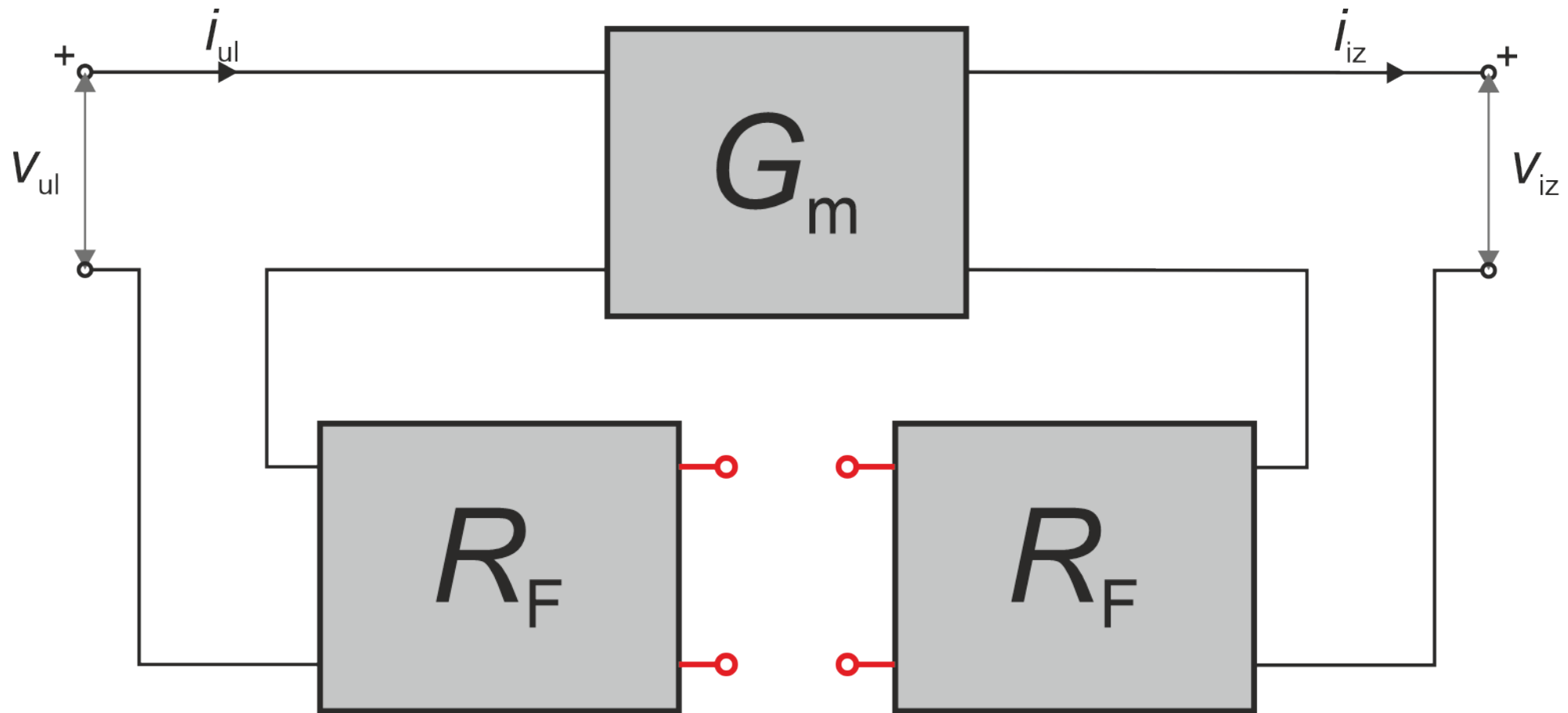
# Uticaj opterećenja kola paralelno-naponske povratne sprege



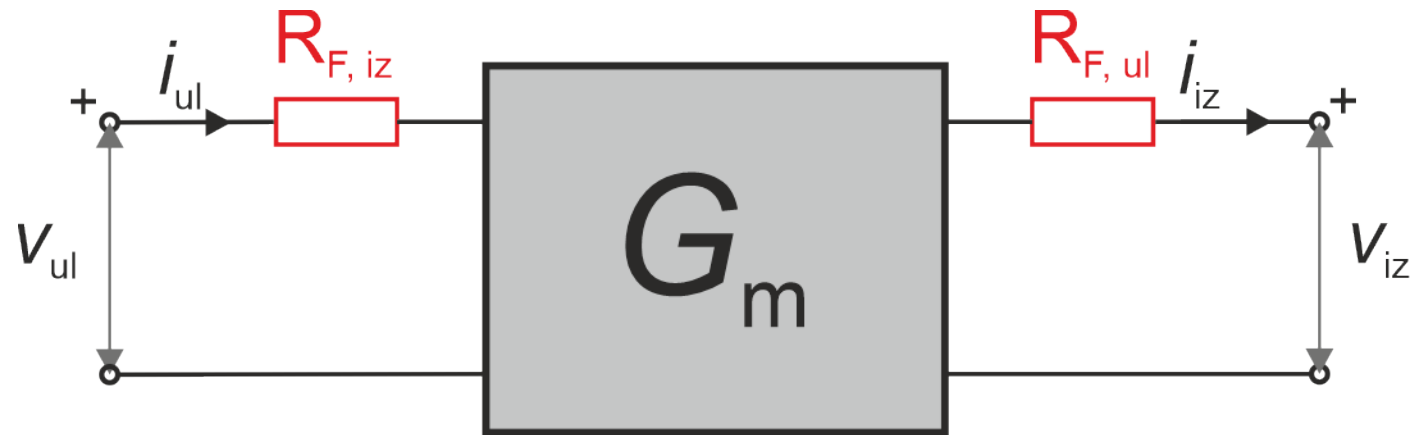
$$R_{ul} = R_{F, iz} \parallel R_{ul0}$$

$$R_{iz} = R_{F, ul} \parallel R_{iz0}$$

# Uticaj opterećenja kola redno-strujne povratne sprege



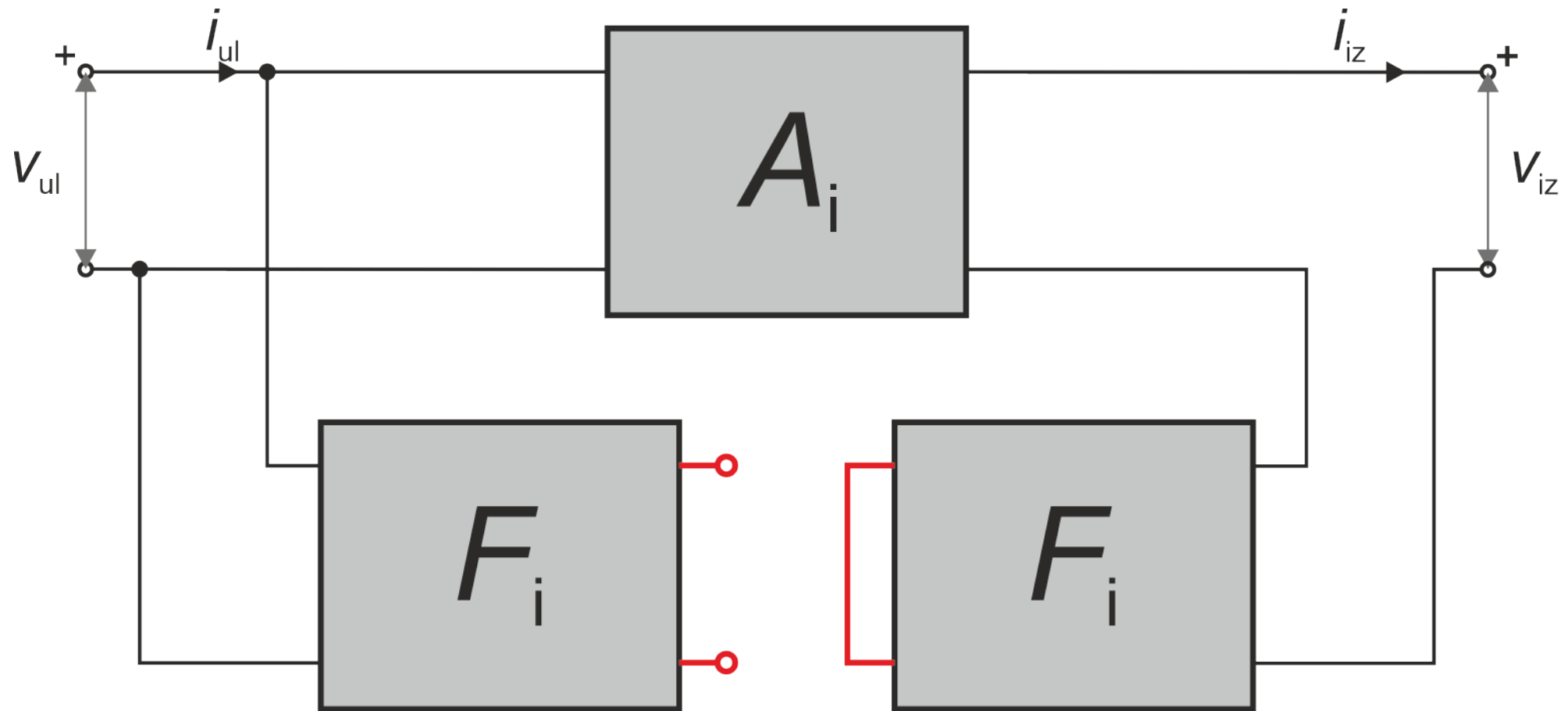
# Uticaj opterećenja kola redno-strujne povratne sprege



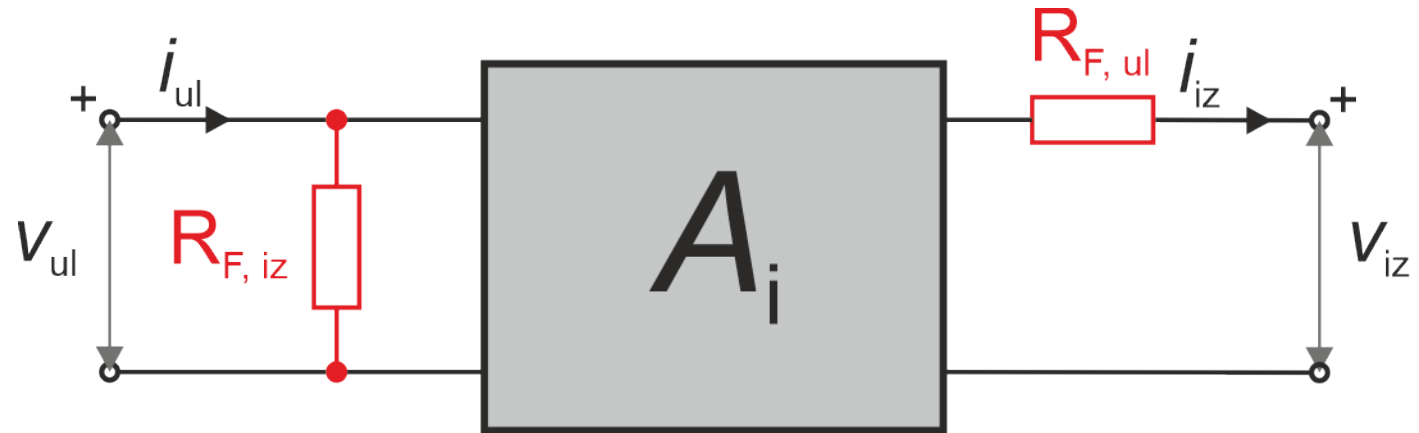
$$R_{ul} = R_{F, iz} + R_{ul0}$$

$$R_{iz} = R_{F, ul} + R_{iz0}$$

# Uticaj opterećenja kola paralelno-strujne povratne sprege



# Uticaj opterećenja kola paralelno-strujne povratne sprege



$$R_{ul} = R_{F, iz} \parallel R_{ul0}$$

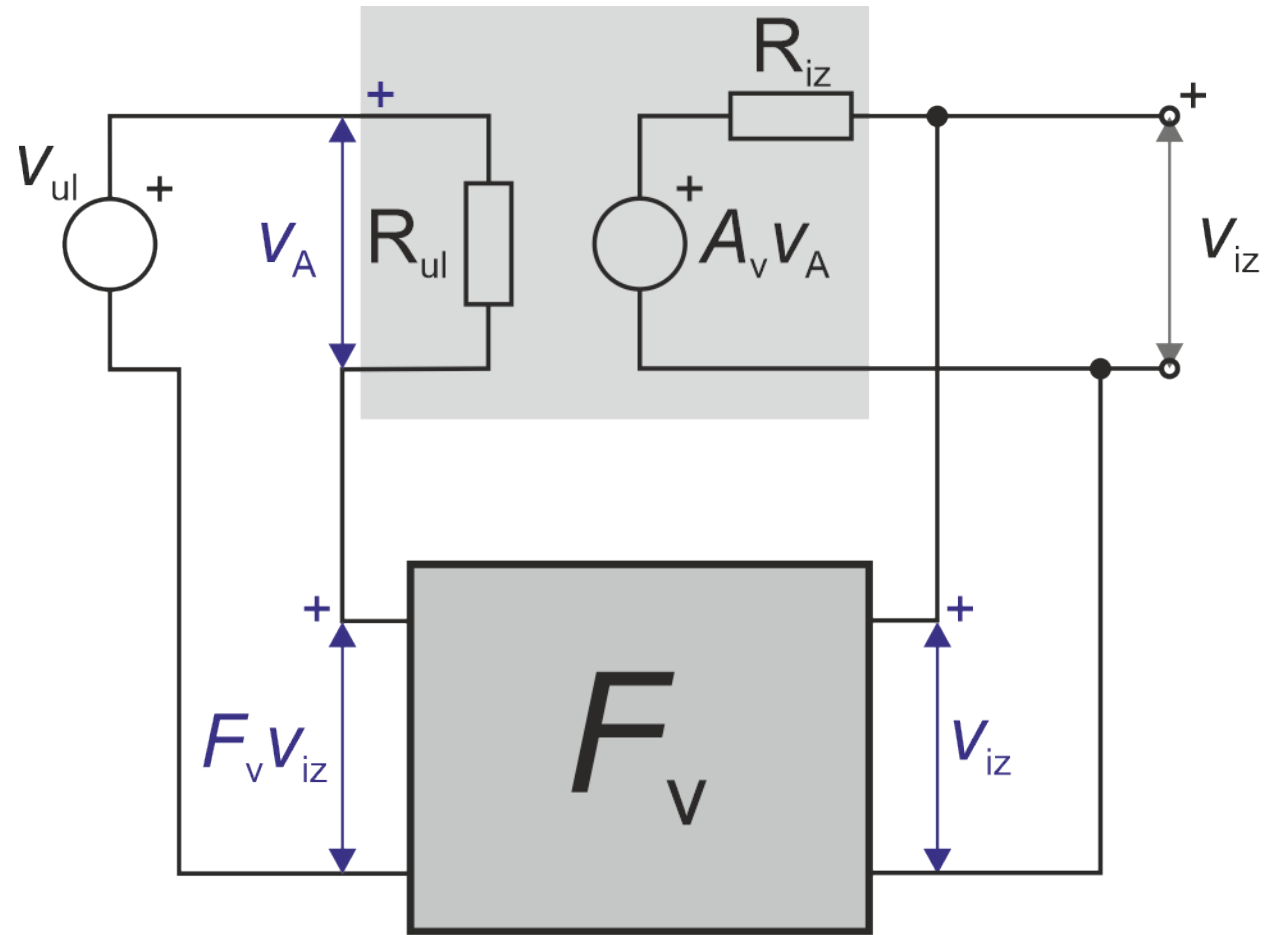
$$R_{iz} = R_{F, ul} + R_{iz0}$$

# Redno-naponska povratna sprega

$$v_A = v_{ul} - F_V v_{iz}$$

$$v_{iz} = A_V (v_{ul} - F_V v_{iz})$$

$$A_{FV} = \frac{v_{iz}}{v_{ul}} = \frac{A_V}{1 + A_V F_V}$$



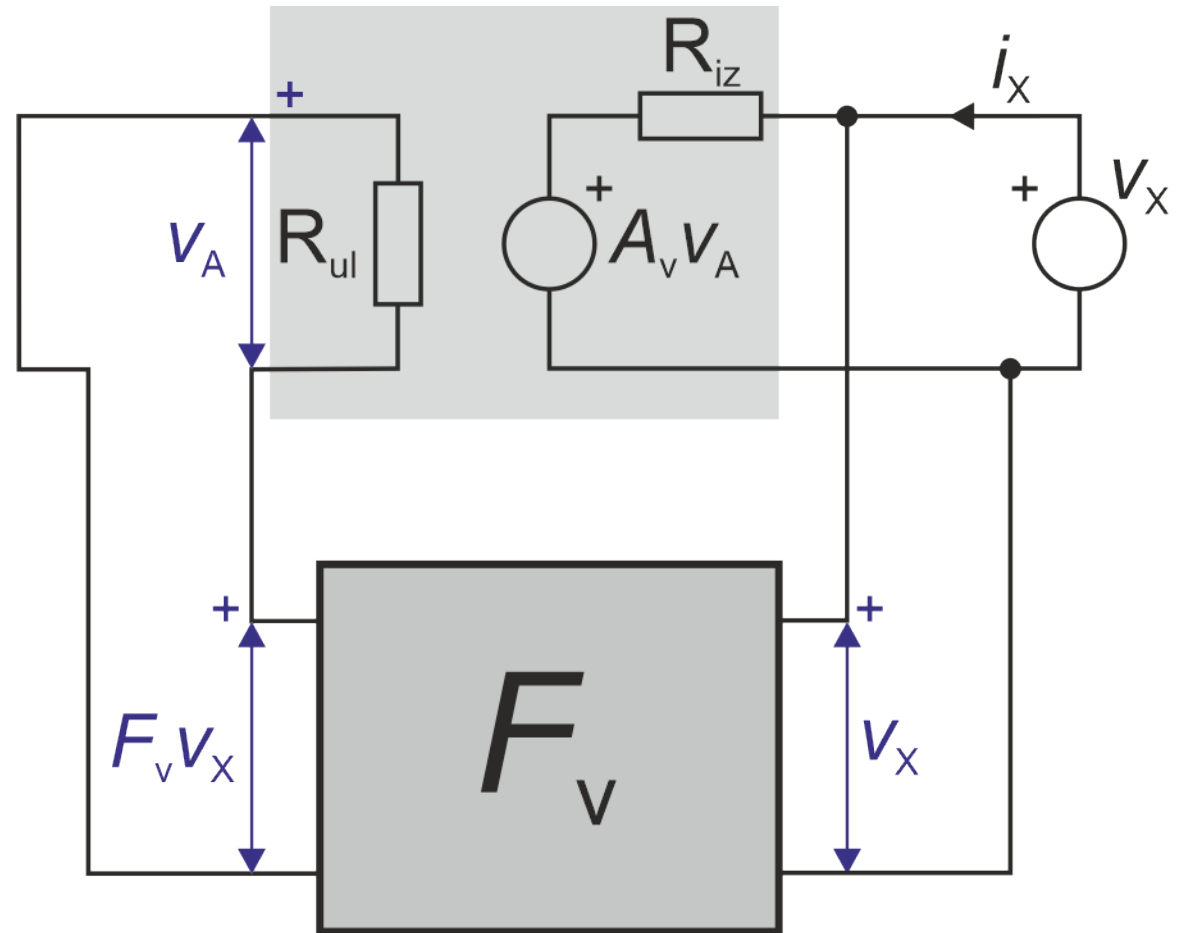


# Redno-naponska povratna sprega

$$v_A = -F_V v_X$$

$$i_X = \frac{v_X + A_V F_V v_X}{R_{iz}}$$

$$R_{F, iz} = \frac{v_X}{i_X} = \frac{R_{iz}}{1 + A_V F_V}$$



# Redno-naponska povratna sprega

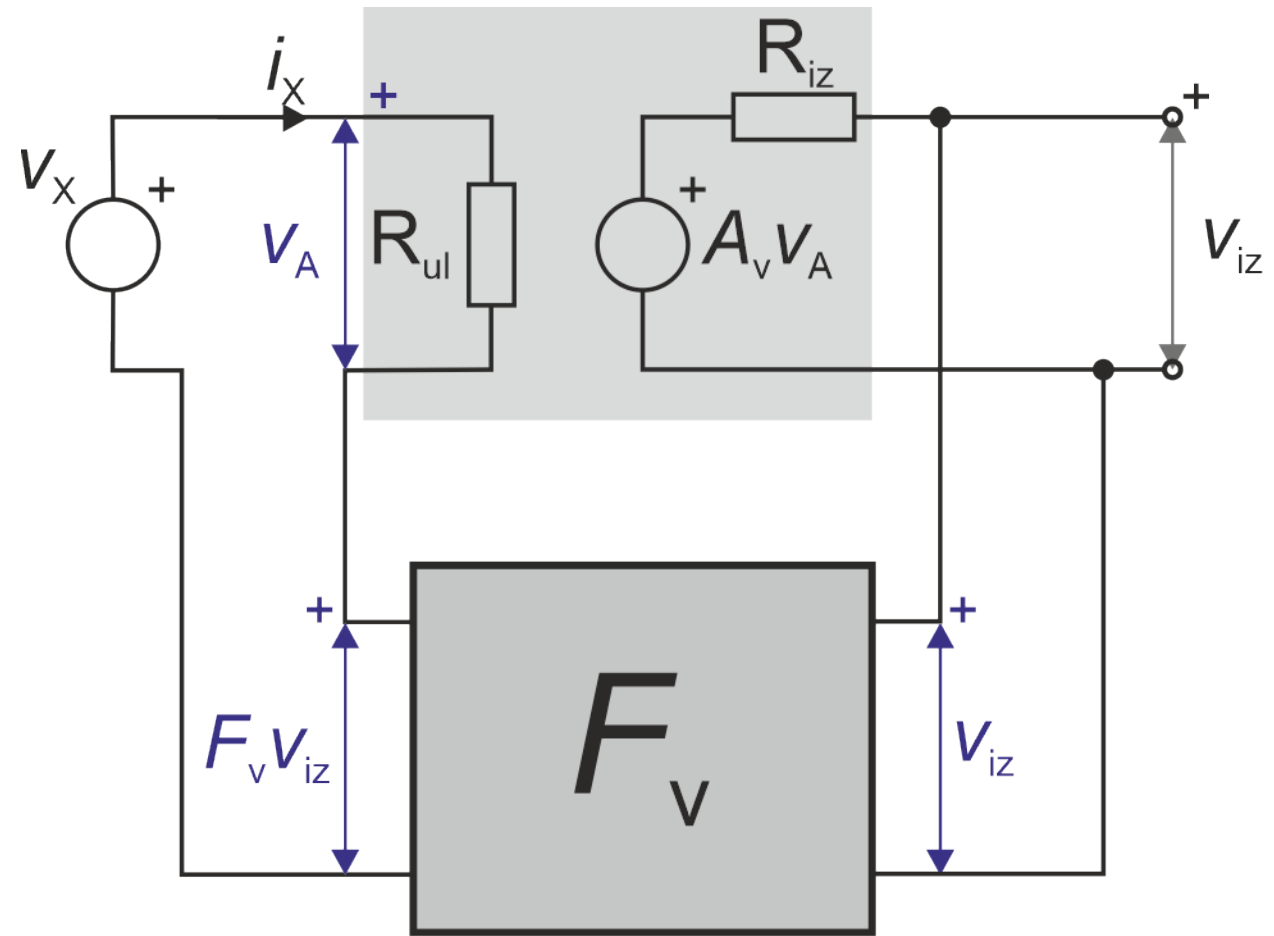
$$i_X = \frac{v_A}{R_{ul}}$$

$$v_A = v_X - F_V v_{iz}$$

$$v_{iz} = \frac{A_V}{1 + A_V F_V} v_X$$

$$v_A = \frac{1}{1 + A_V F_V} v_X$$

$$R_{F, ul} = \frac{v_X}{i_X} = R_{ul} (1 + A_V F_V)$$

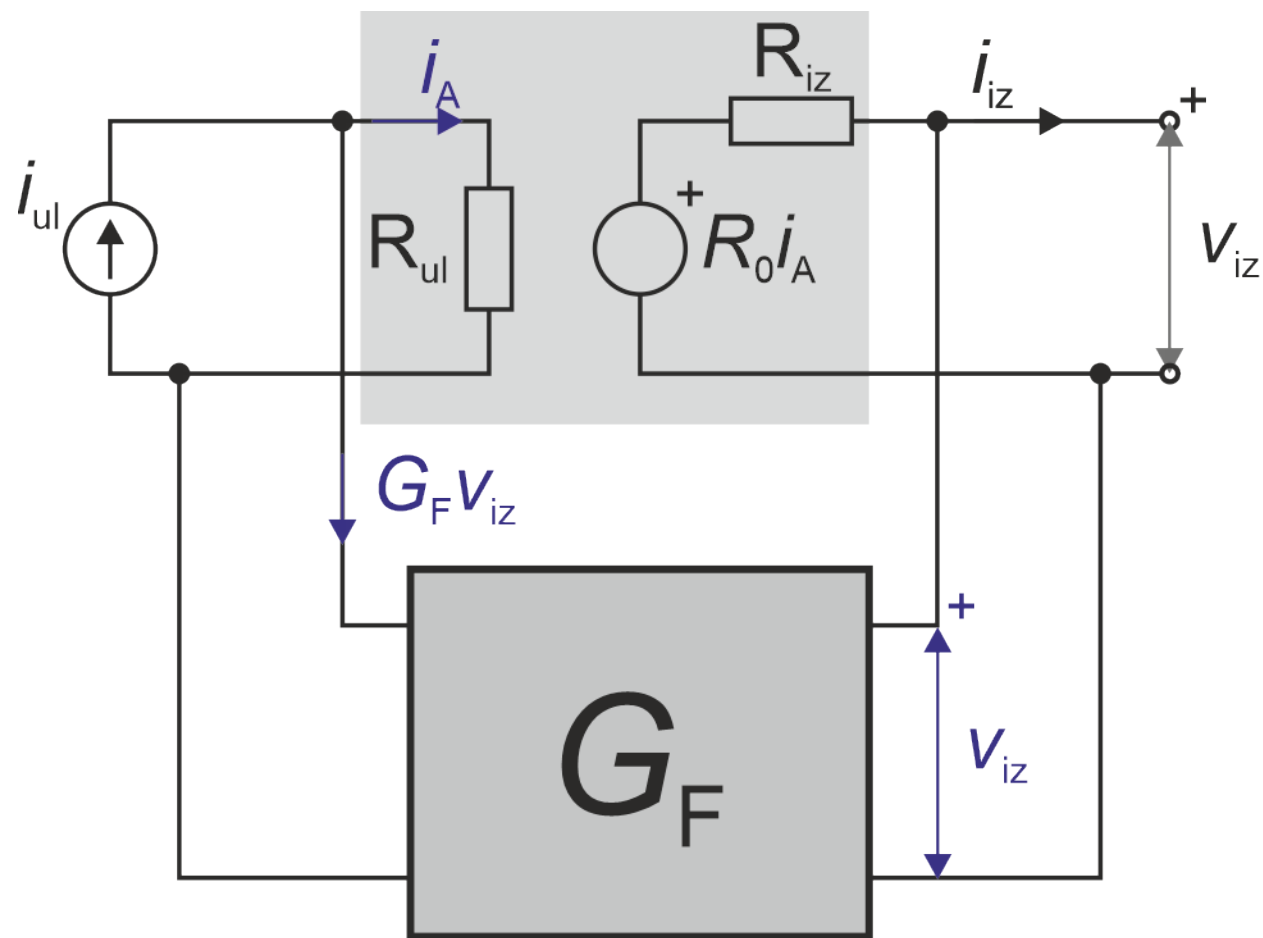


# Paralelno-naponska povratna sprega

$$i_A = i_{ul} - G_F v_{iz}$$

$$v_{iz} = R_0 i_A = R_0 (i_{ul} - G_F v_{iz})$$

$$R_F = \frac{v_{iz}}{i_{ul}} = \frac{R_0}{1 + R_0 G_F}$$

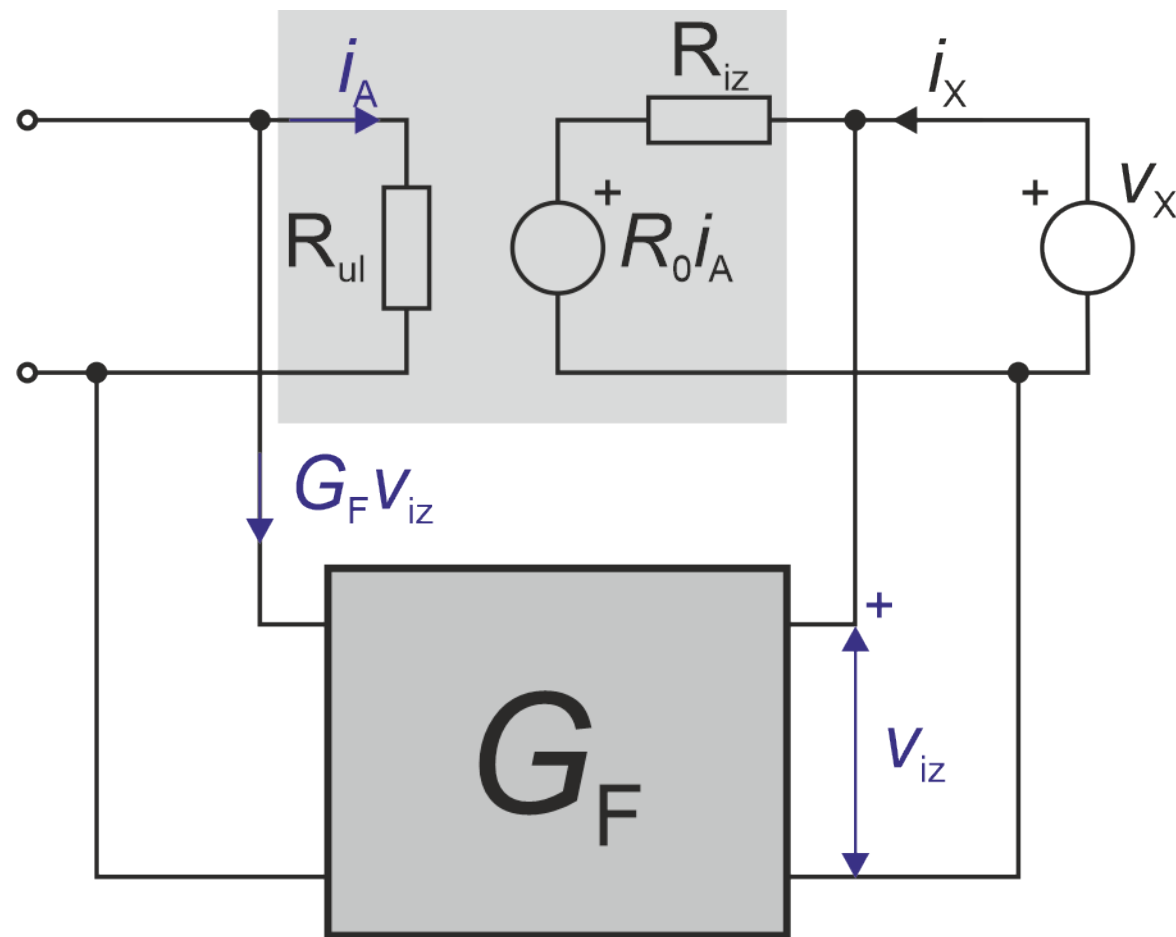


# Paralelno-naponska povratna sprega

$$i_A = -G_F v_{iz}$$

$$i_X = \frac{v_X - R_0 i_A}{R_{iz}}$$

$$R_{F, iz} = \frac{v_X}{i_X} = \frac{R_{iz}}{1 + R_0 G_F}$$



# Paralelno-naponska povratna sprega

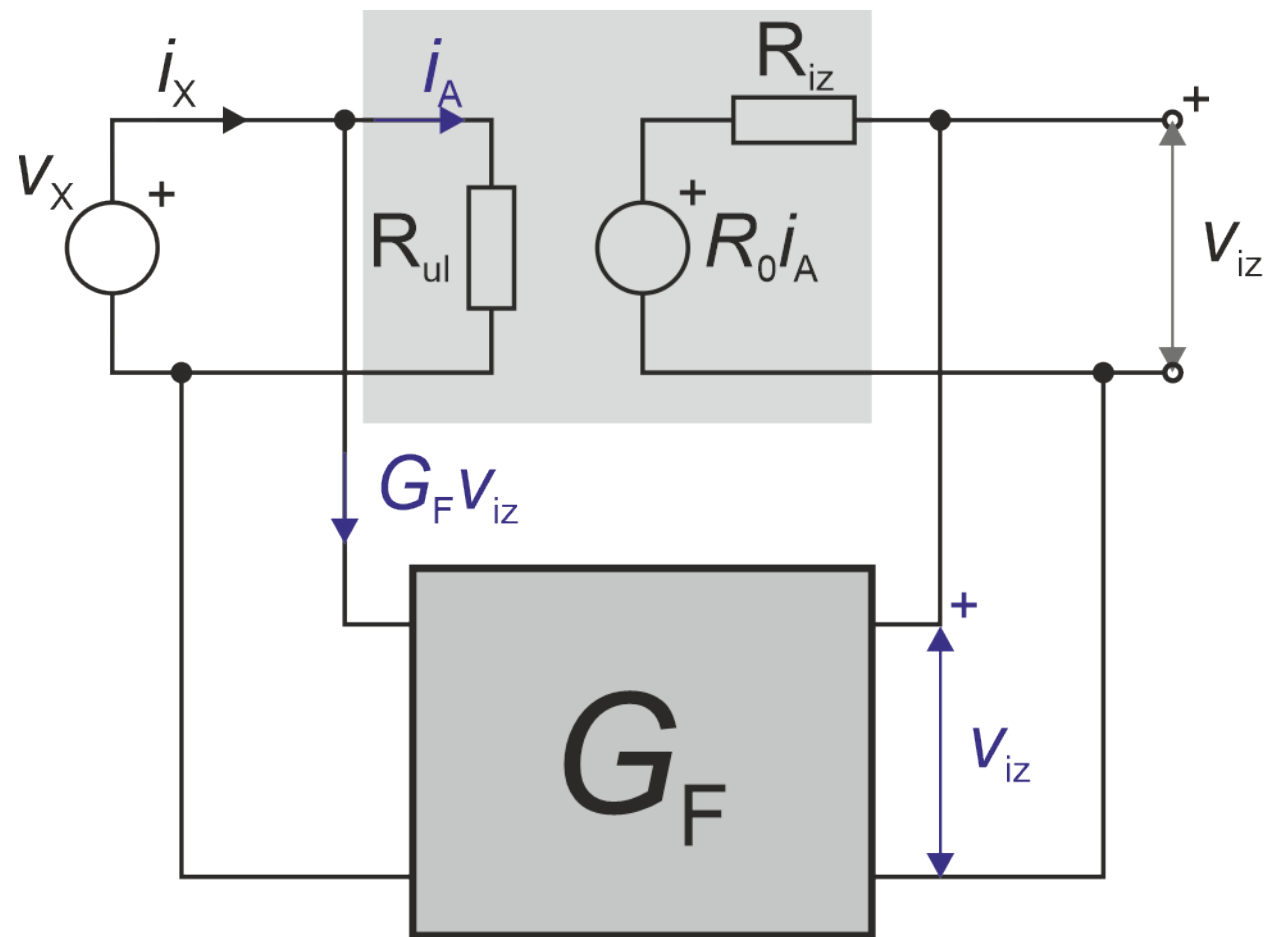
$$v_X = i_A R_{ul}$$

$$i_A = i_X - G_F v_{iz}$$

$$v_{iz} = \frac{R_0}{1 + G_F R_0} i_X$$

$$i_A = \frac{1}{1 + G_F R_0} i_X$$

$$R_{F, ul} = \frac{v_X}{i_X} = \frac{R_{ul}}{1 + R_0 G_F}$$



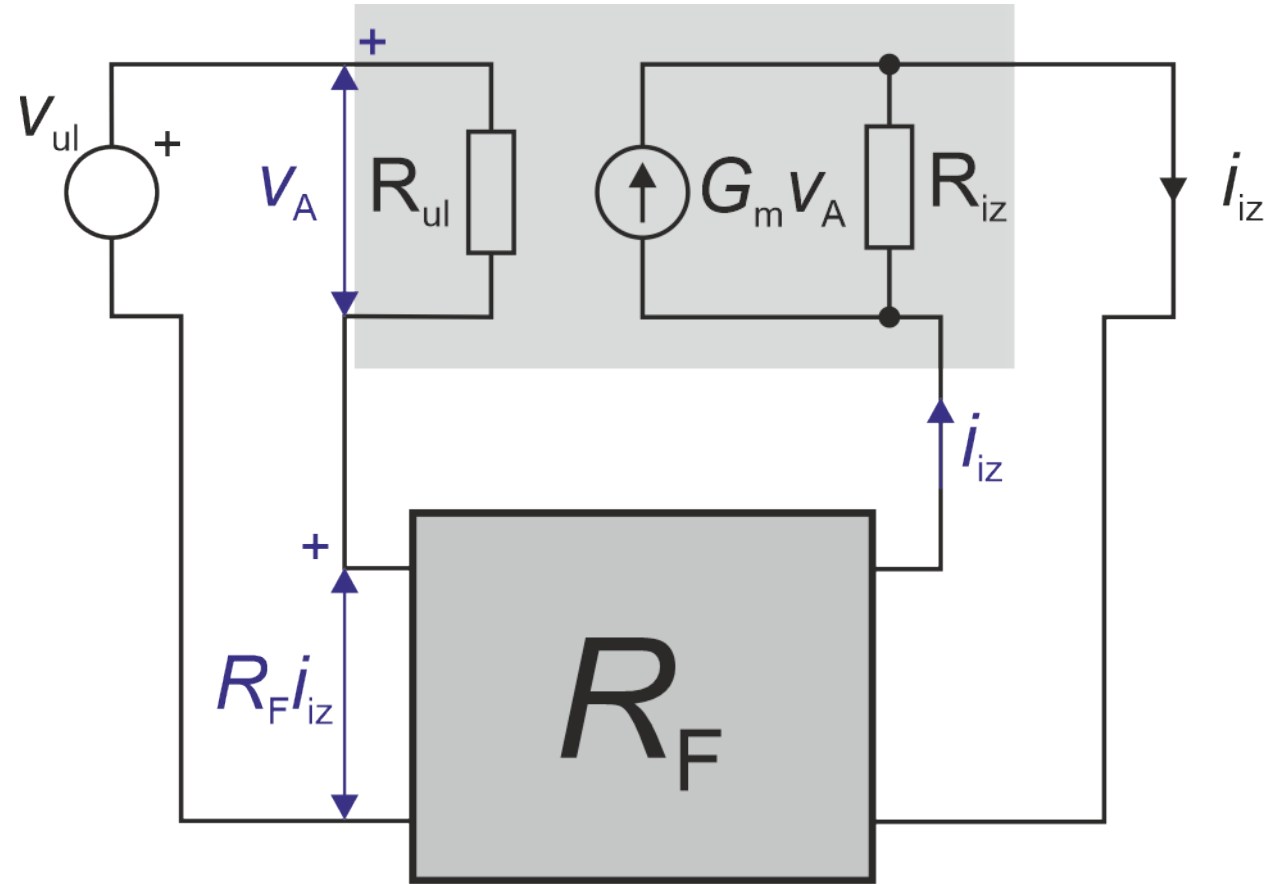
# Redno-strujna povratna sprega

$$v_A = v_{ul} - R_F i_{iz}$$

$$i_{iz} = G_m v_A = G_m (v_{ul} - R_F i_{iz})$$

$$i_{iz} = \frac{G_m}{1 + G_m R_F} v_{ul}$$

$$G_F = \frac{G_m}{1 + G_m R_F}$$



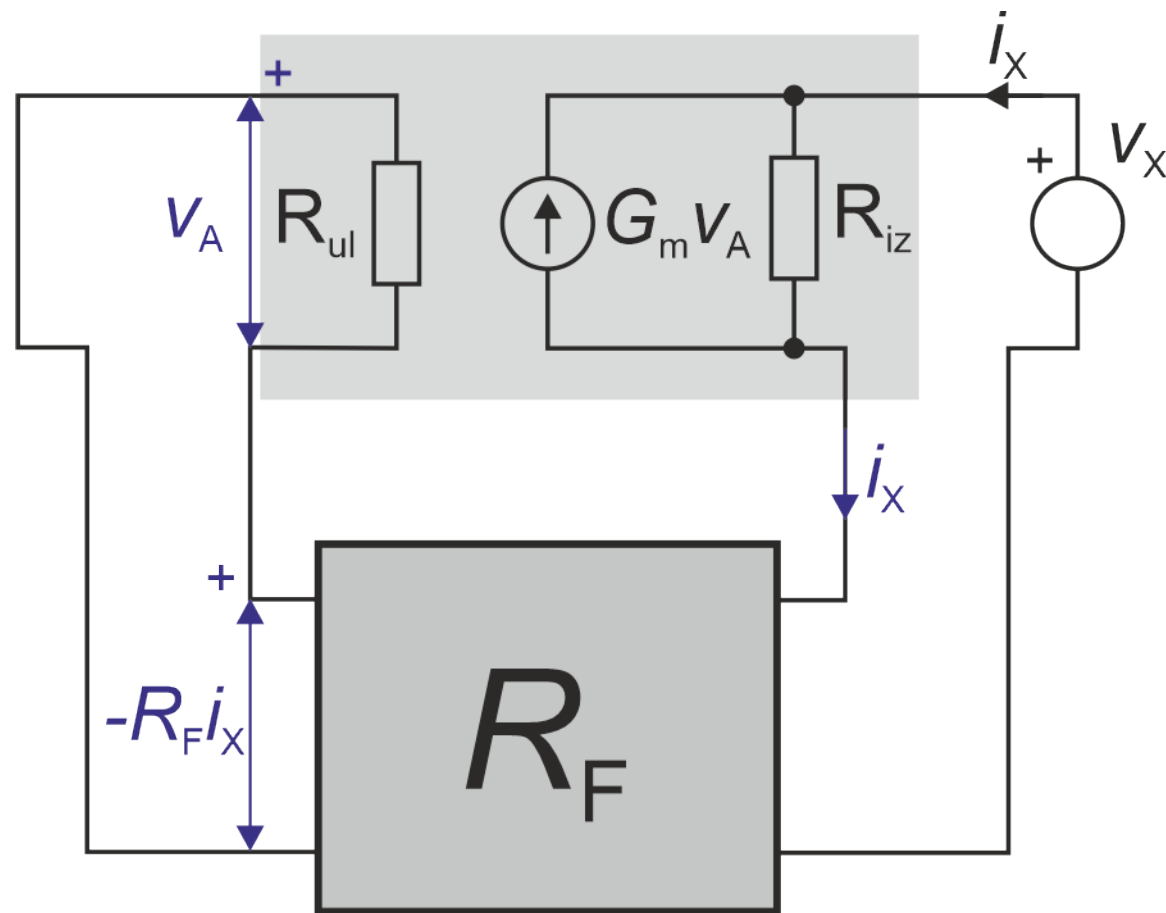
# Redno-strujna povratna sprega

$$i_X = \frac{v_X}{R_{iz}} - G_m v_A$$

$$v_A = i_X R_F$$

$$i_X = \frac{v_X}{R_{iz}} - G_m R_F i_X$$

$$R_{F, iz} = \frac{v_X}{i_X} = R_{iz} (1 + G_m R_F)$$



# Redno-strujna povratna sprega

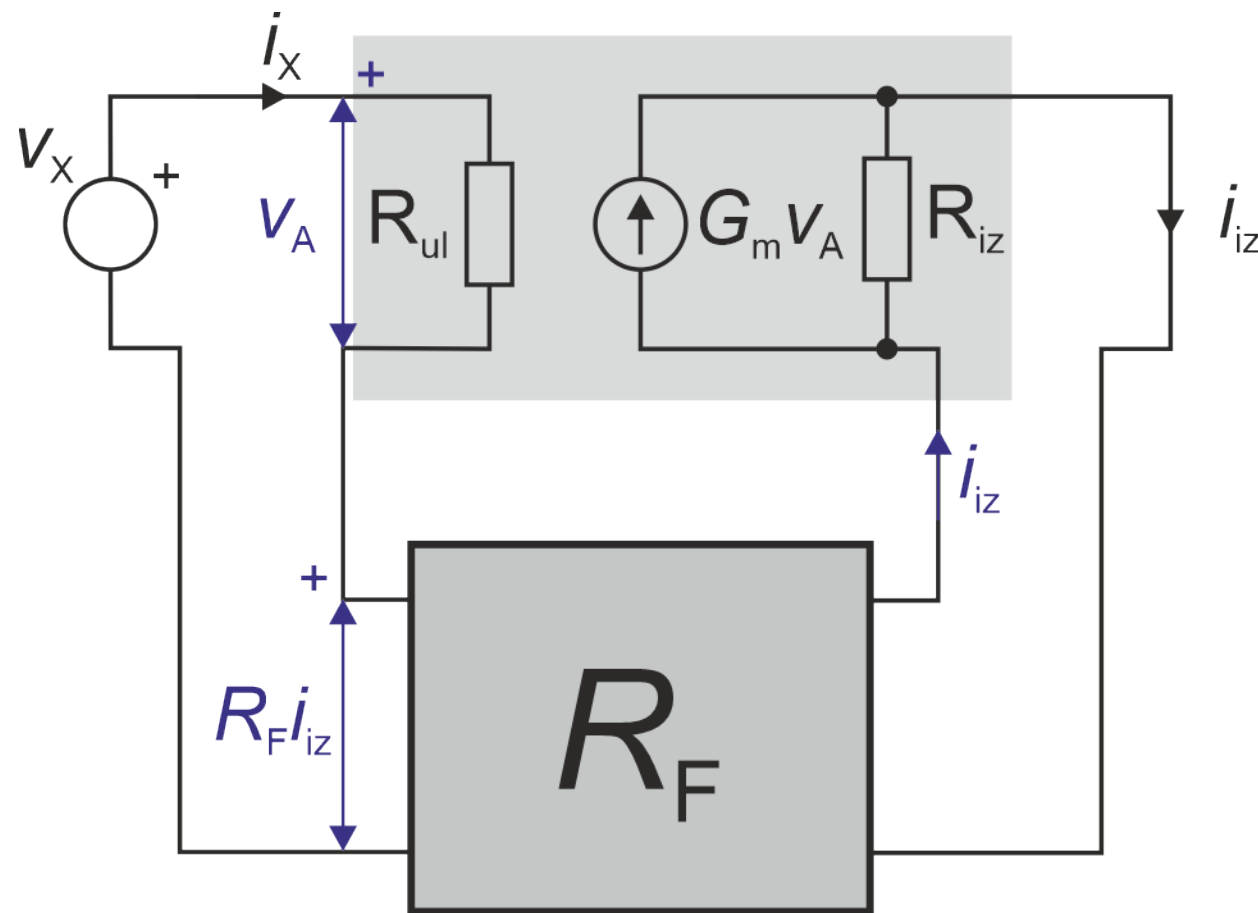
$$i_X = \frac{v_A}{R_{ul}}$$

$$v_A = v_X - R_F i_{iz}$$

$$i_{iz} = \frac{G_m}{1 + G_m R_F} v_X$$

$$v_A = \frac{1}{1 + G_m R_F} v_X$$

$$R_{F, ul} = \frac{v_X}{i_X} = R_{ul} (1 + G_m R_F)$$





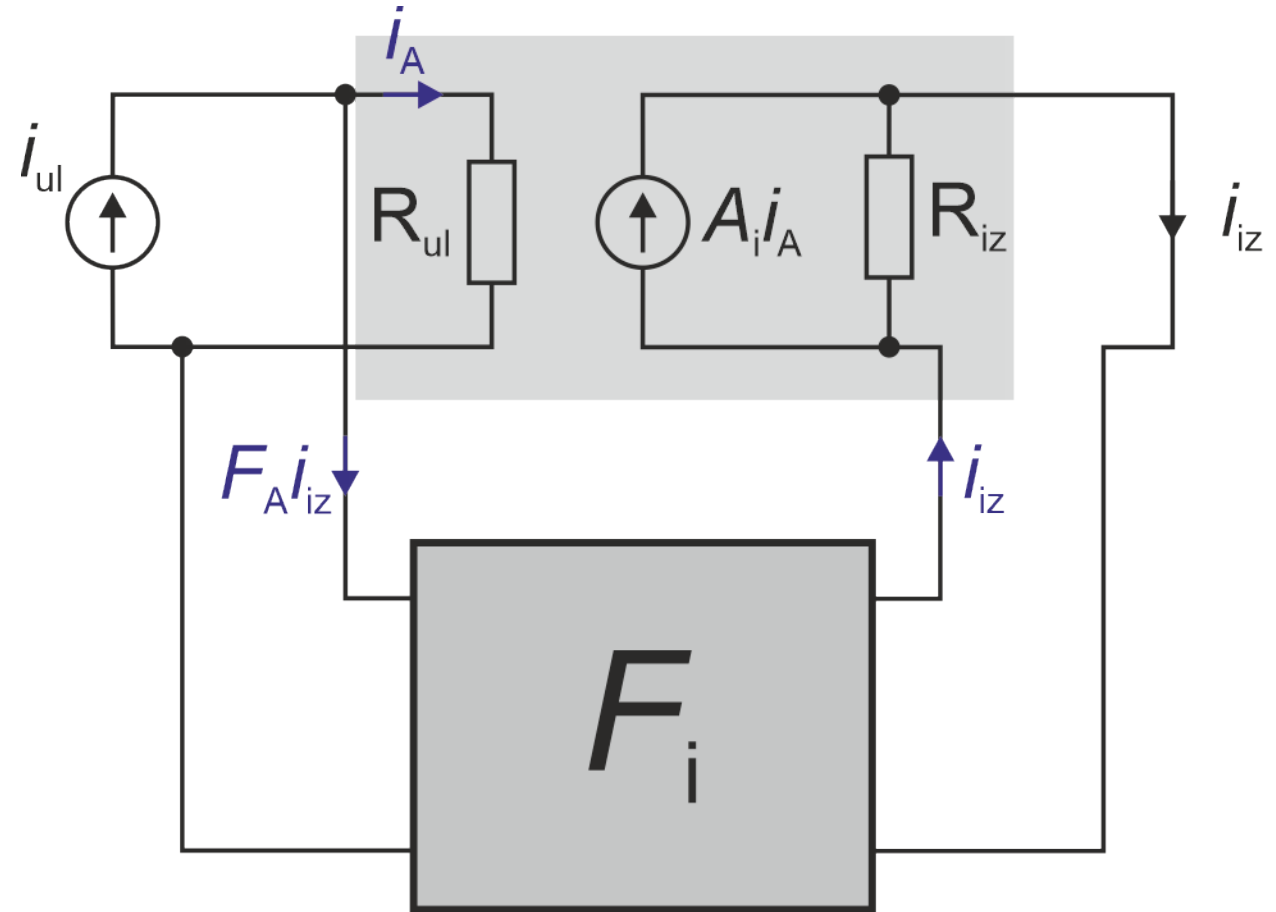
# Paralelno-strujna povratna sprega

$$i_A = i_{ul} - F_i i_{iz}$$

$$i_{iz} = A_i i_A = A_i (i_{ul} - F_i i_{iz})$$

$$i_{iz} = \frac{A_i}{1 + A_i F_i} i_{ul}$$

$$A_{Fi} = \frac{A_i}{1 + A_i F_i}$$



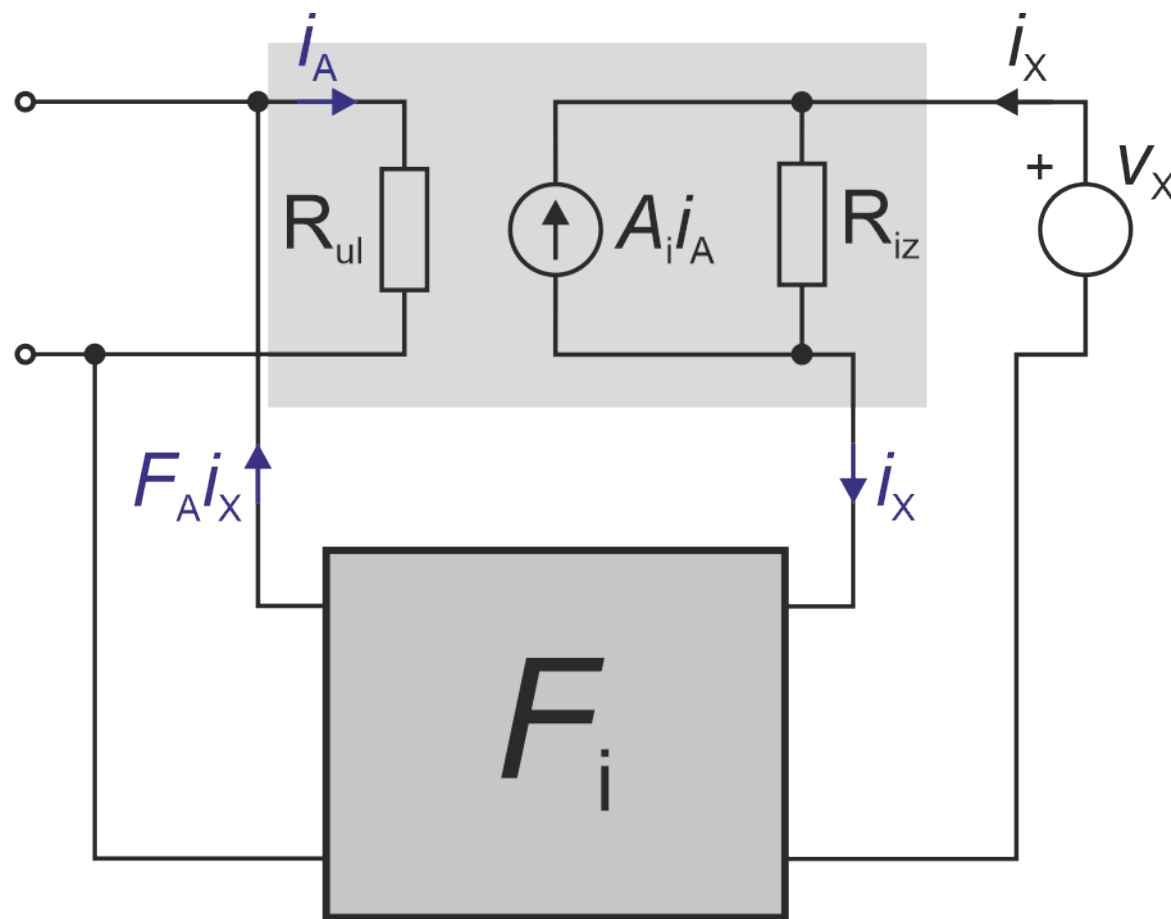
# Paralelno-strujna povratna sprega

$$i_X = \frac{v_X}{R_{iz}} - A_i i_A$$

$$i_A = F_i i_X$$

$$i_X = \frac{v_X}{R_{iz}} - A_i F_i i_X$$

$$R_{F, iz} = \frac{v_X}{i_X} = R_{iz} (1 + A_i F_i)$$



# Paralelno-strujna povratna sprega

$$i_X = \frac{v_X}{R_{ul}} + F_i i_{iz}$$

$$i_{iz} = A_i i_A = \frac{A_i v_X}{R_{ul}}$$

$$i_X = \frac{v_X}{R_{ul}} + \frac{F_i A_i v_X}{R_{ul}}$$

$$R_{F,ul} = \frac{R_{ul}}{1 + A_i F_i}$$

